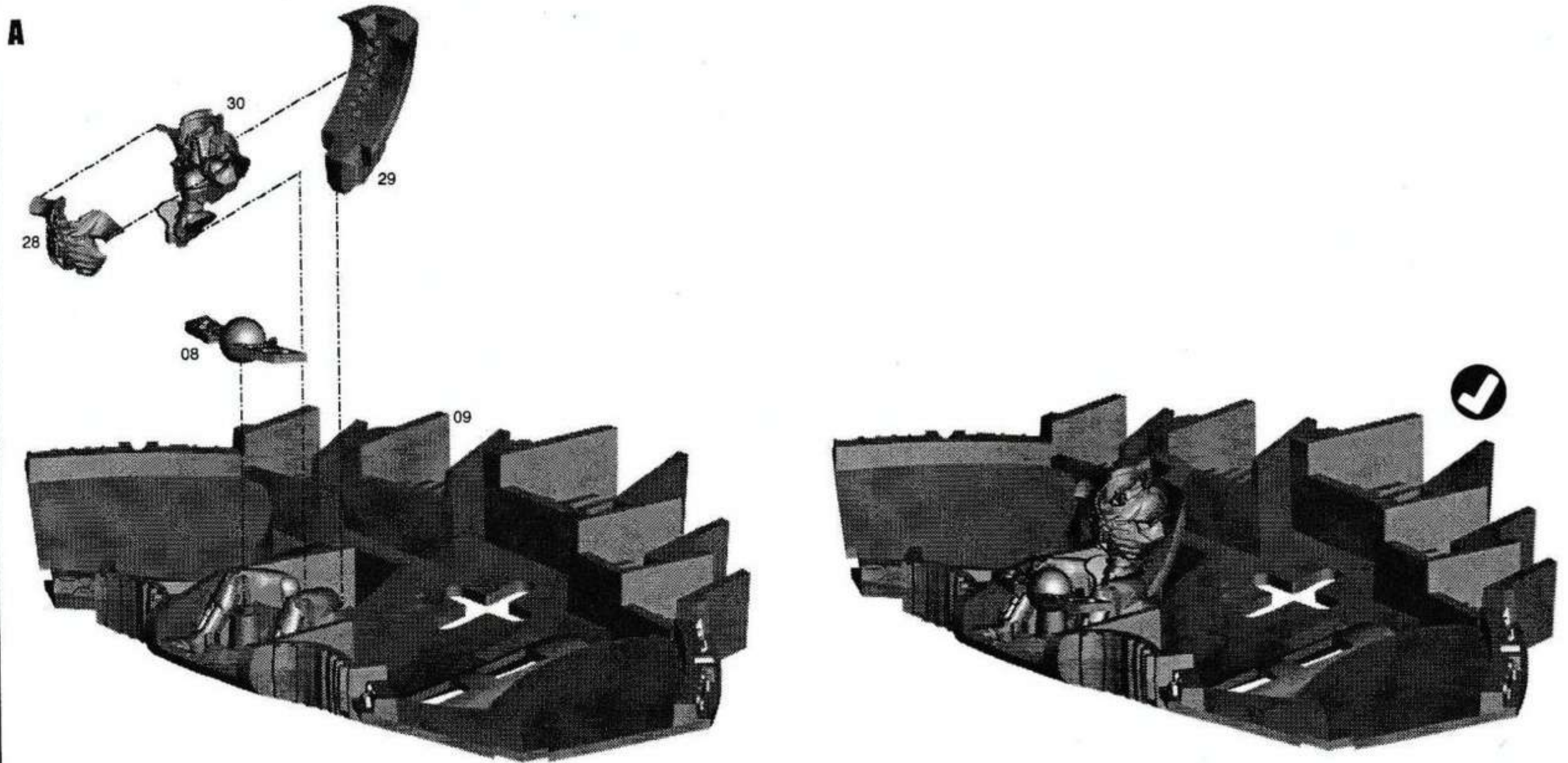
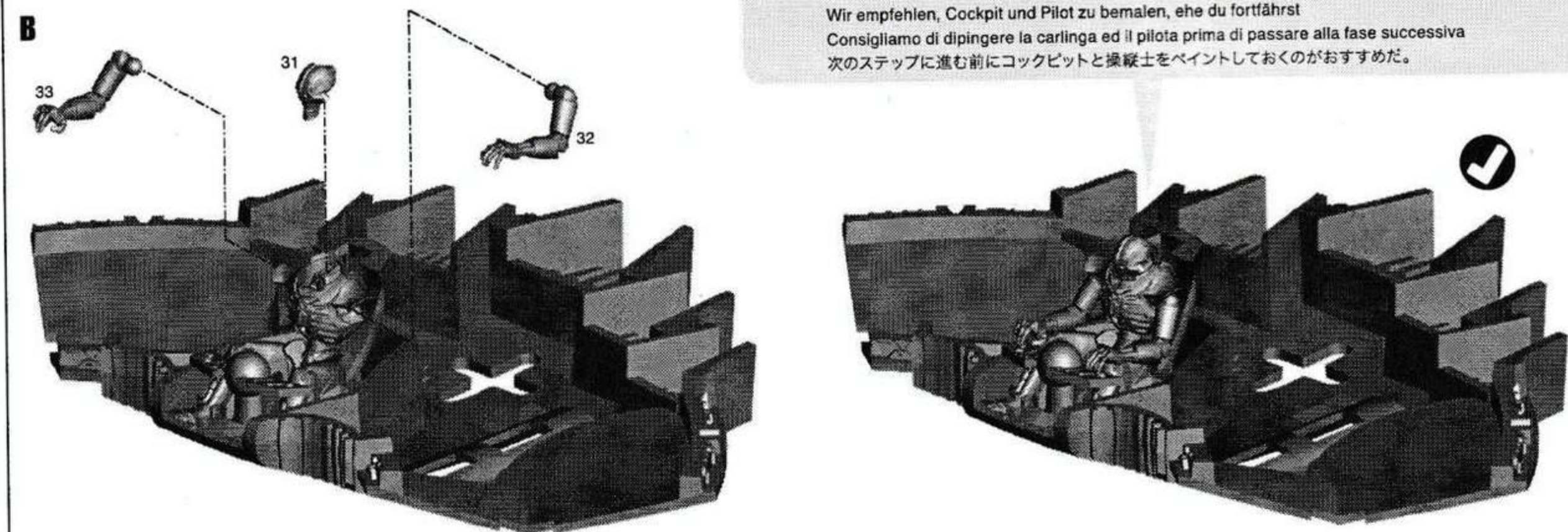


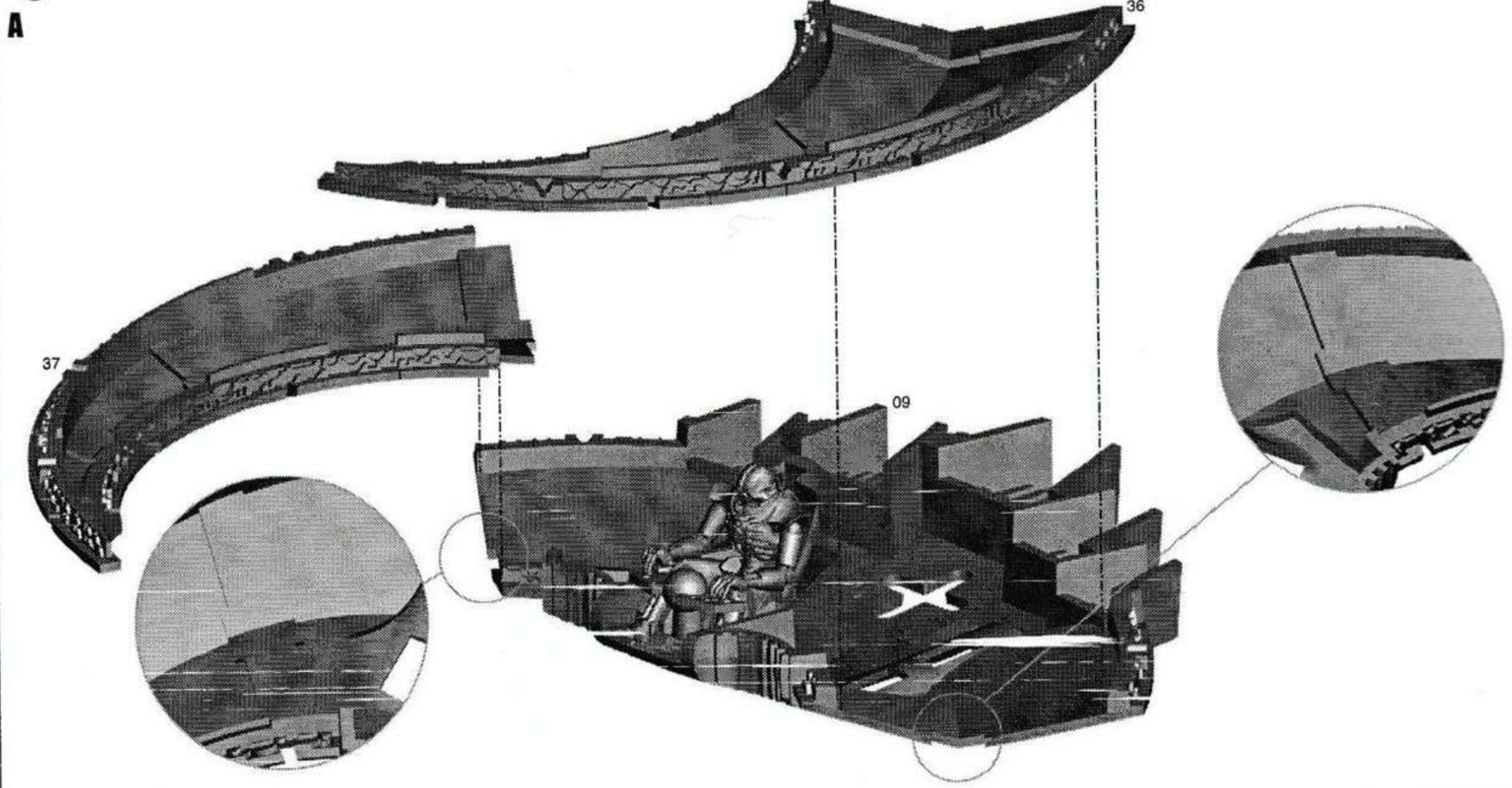
**1 COCKPIT & PILOT ASSEMBLY • ASSEMBLAGE DU COCKPIT ET DU PILOTE • MONTAJE DE LA CABINA Y EL PILOTO  
ZUSAMMENBAU VON COCKPIT & PILOT • ASSEMBLAGGIO DI CARLINGA E PILOTA • コックピットと操縦士の組み立て**



**!** We recommend painting the cockpit and pilot before moving onto the next stage  
 Nous recommandons de peindre le cockpit et le pilote avant de passer à l'étape suivante.  
 Te recomendamos que pintes la cabina y el piloto antes de pasar al siguiente paso  
 Wir empfehlen, Cockpit und Pilot zu bemalen, ehe du fortfährst  
 Consigliamo di dipingere la carlinga ed il pilota prima di passare alla fase successiva  
 次のステップに進む前にコックピットと操縦士をペイントしておくのがおすすめです。



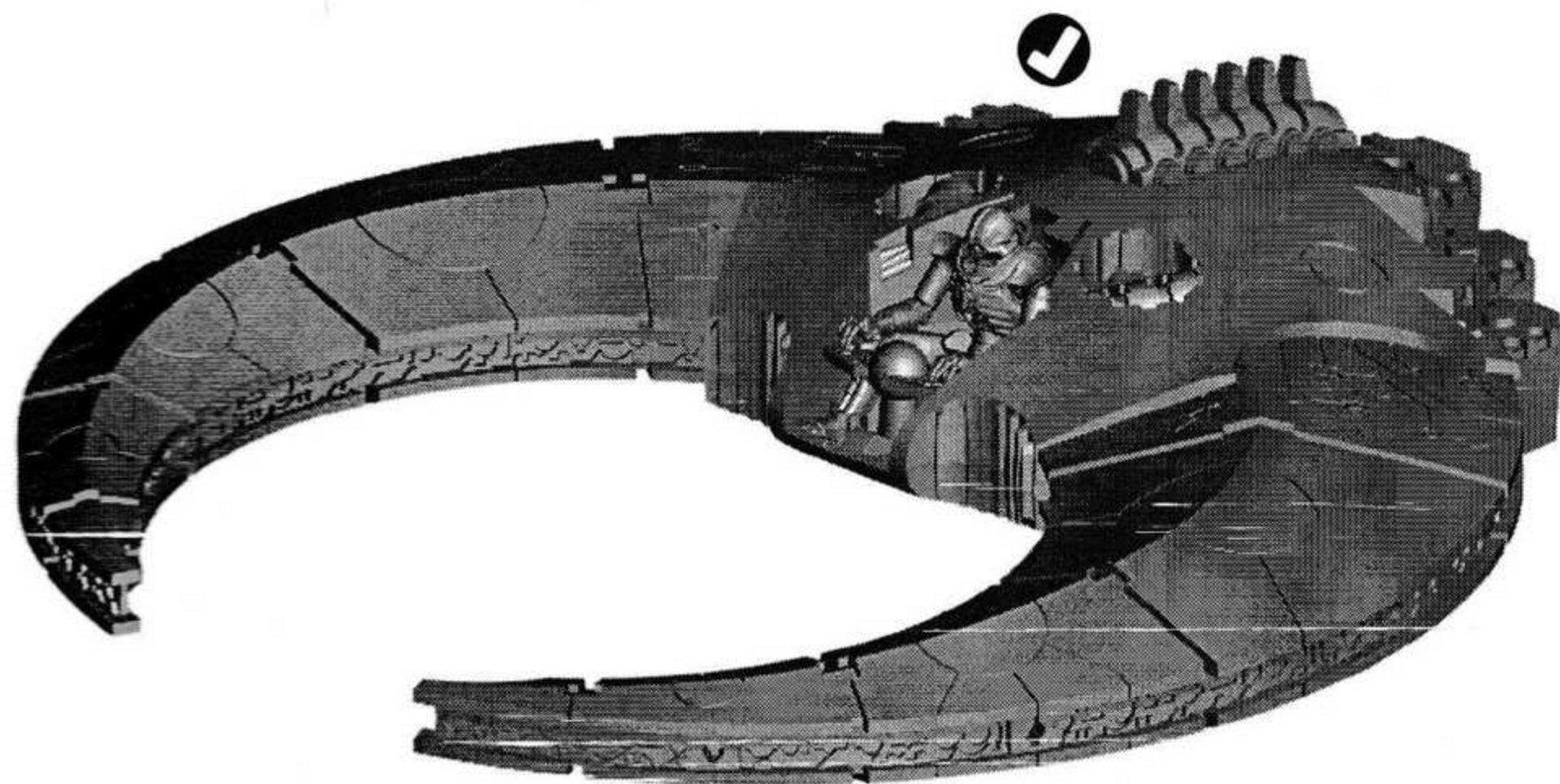
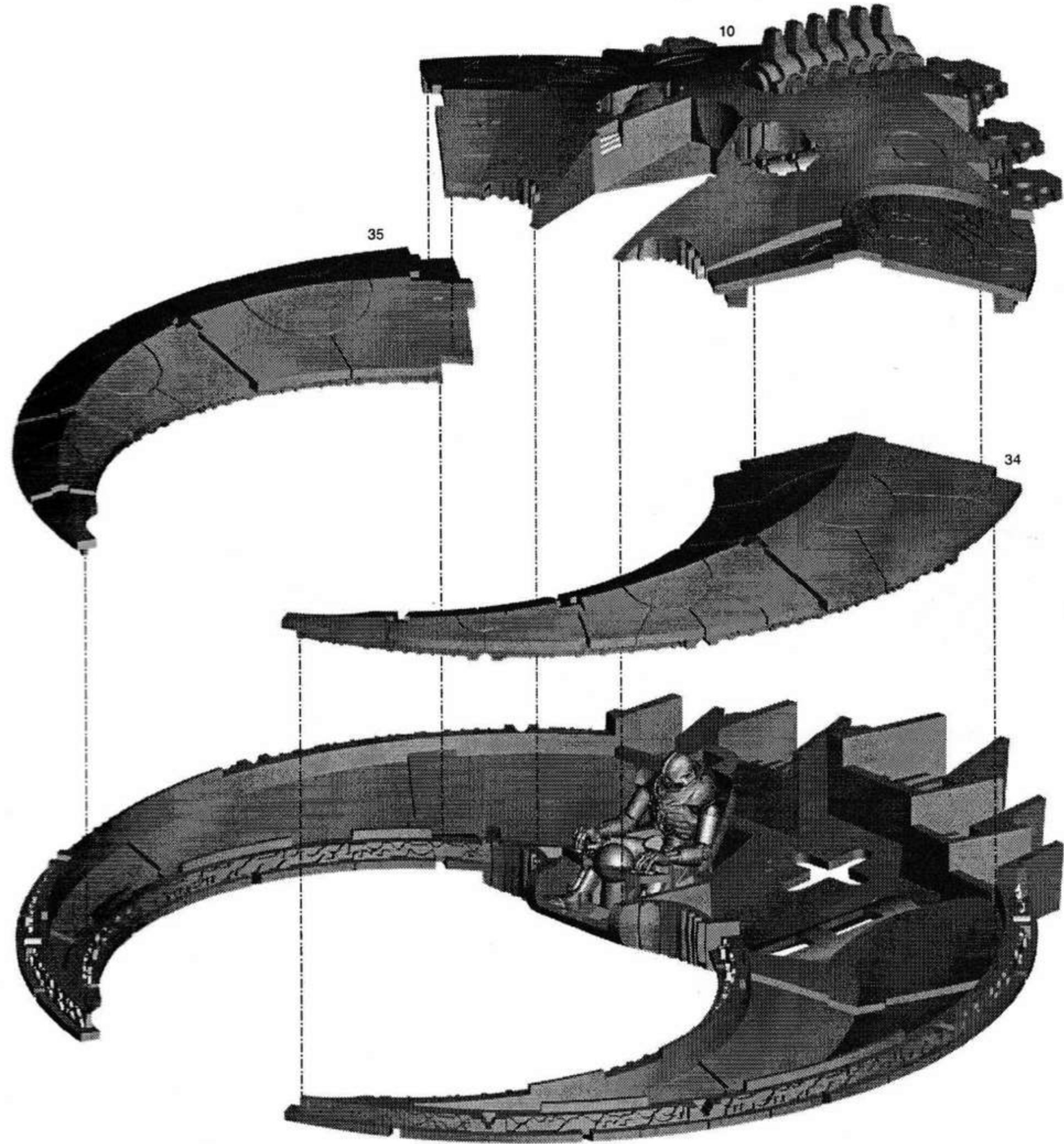
**2 HULL ASSEMBLY • ASSEMBLAGE DE LA COQUE • MONTAJE DEL CASCO  
ZUSAMMENBAU DES RUMPFS • ASSEMBLAGGIO DELLO SCAFO • 車体の組み立て**



2

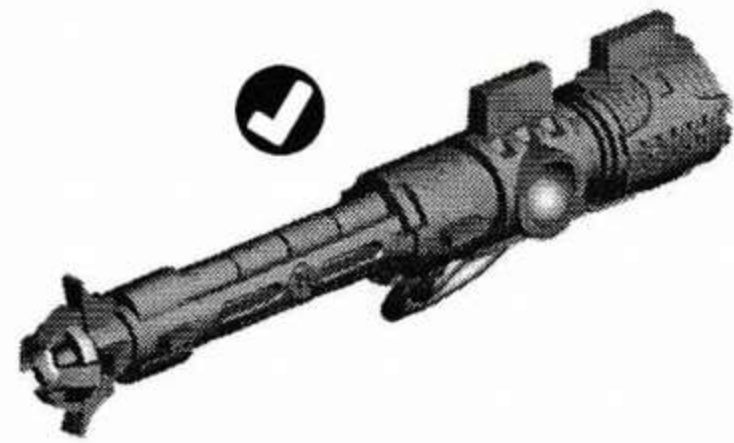
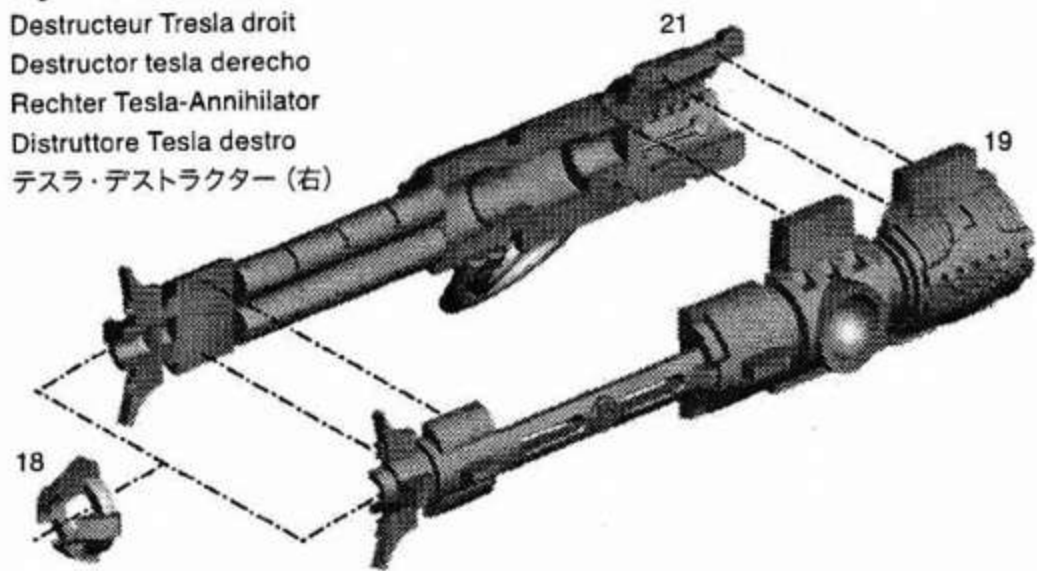
HULL ASSEMBLY contd. • ASSEMBLAGE DE LA COQUE suite • cont. MONTAJE DEL CASCO  
ZUSAMMENBAU DES RUMPFS, Forts. • ASSEMBLAGGIO DELLO SCAFO (segue) • 車体の組み立て(続き)

B

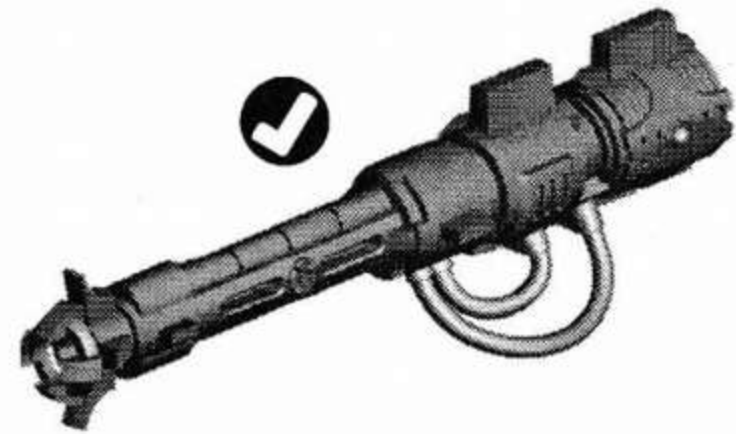
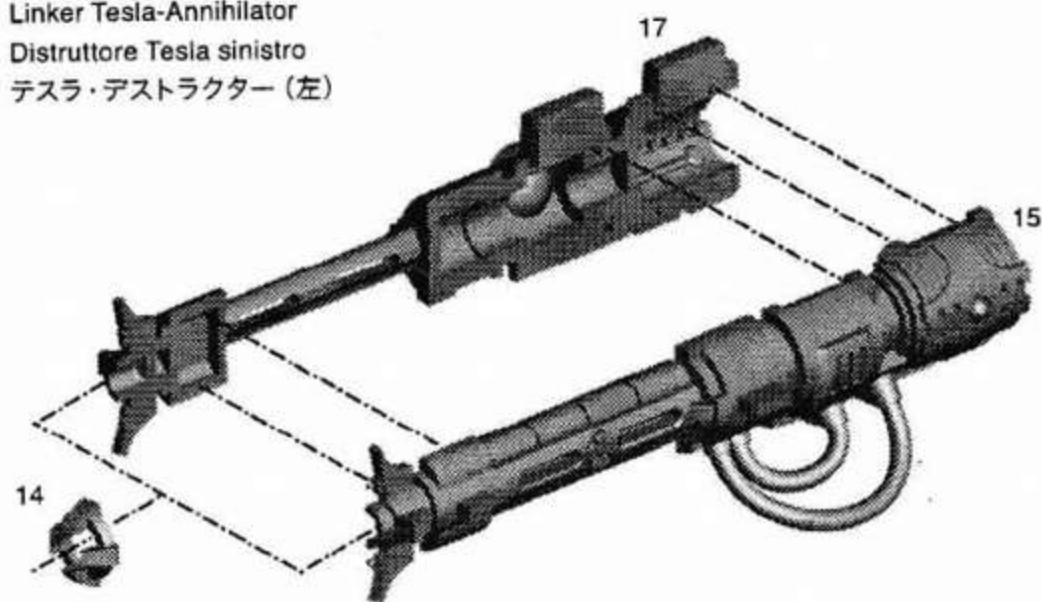


**3 TESLA DESTRUCTORS ASSEMBLY • ASSEMBLAGE DES DESTRUCTEURS TESLA • MONTAJE DE LOS DESTRUCTORES TESLA  
ZUSAMMENBAU DER TESLA-ANNIHILATOREN • ASSEMBLAGGIO DEI DISTRUTTORI TESLA • テスラ・デストラクターの組み立て**

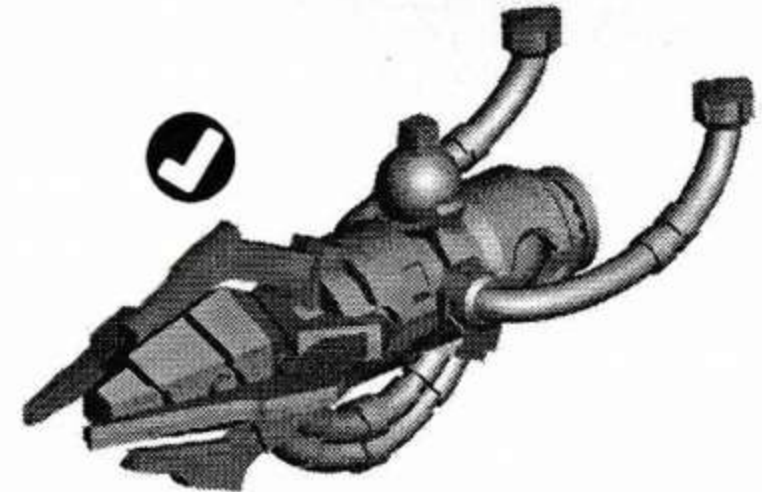
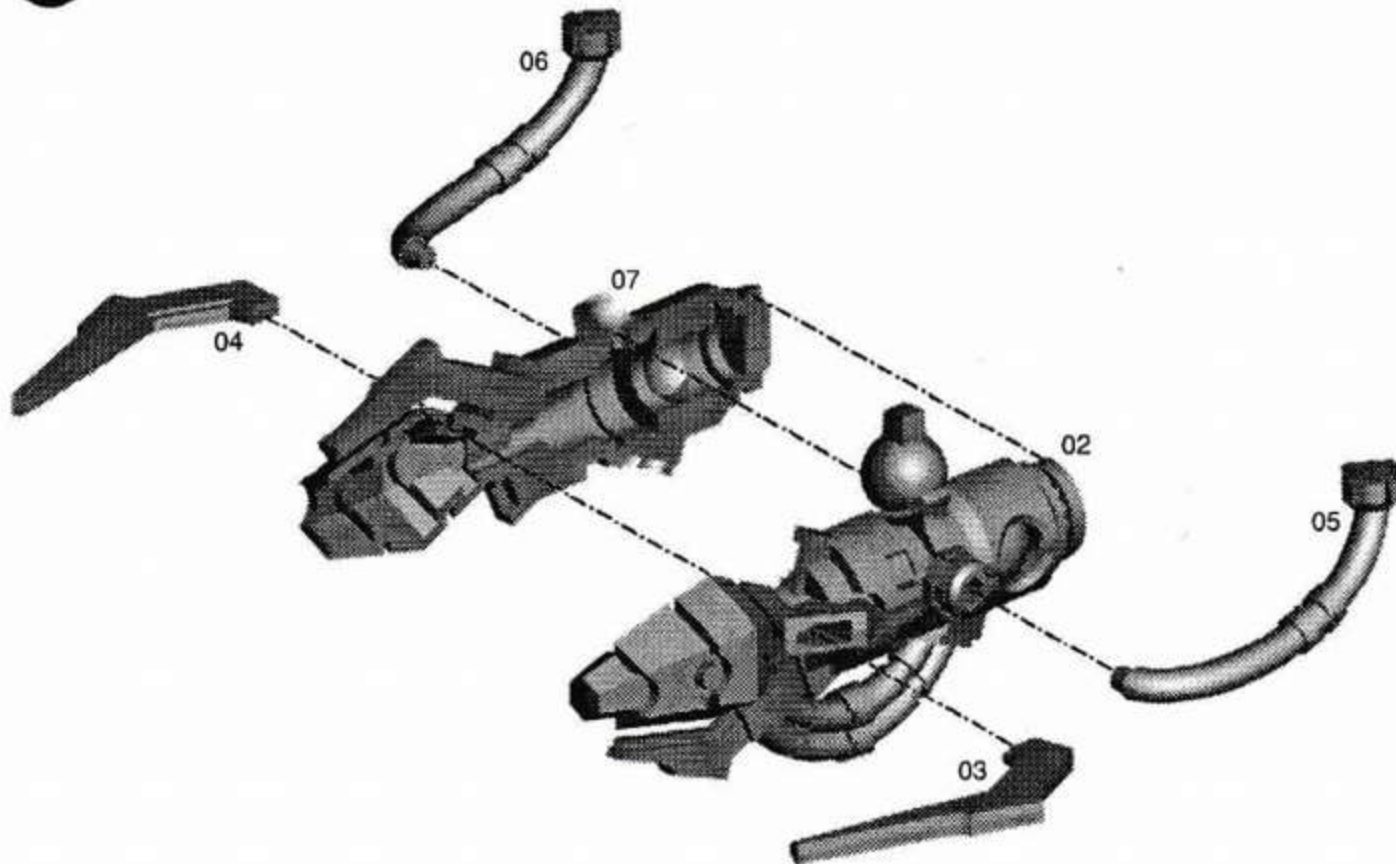
Right Tesla destructor  
Destructeur Tesla droit  
Destructor tesla derecho  
Rechter Tesla-Annihilator  
Distruttore Tesla destro  
テスラ・デストラクター (右)



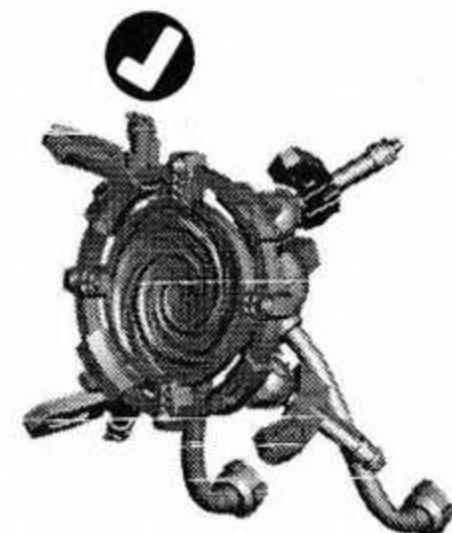
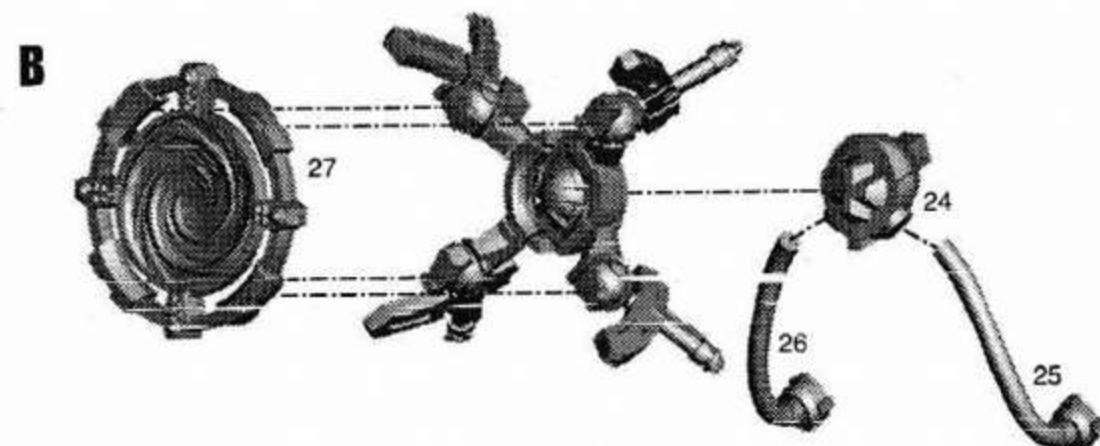
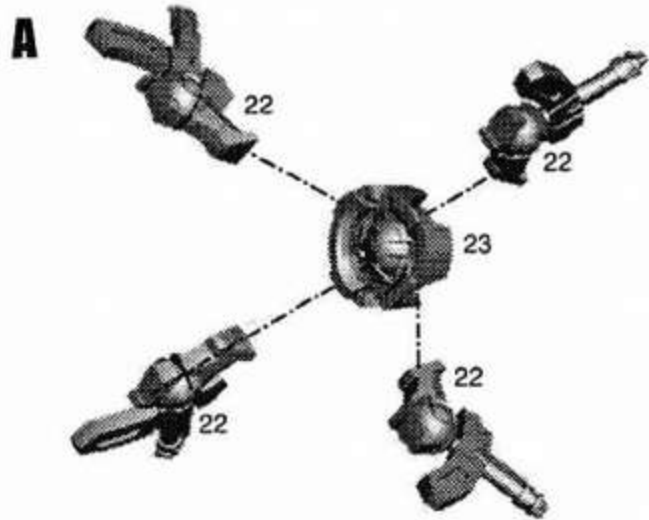
Left Tesla destructor  
Destructeur Tesla gauche  
Destructor tesla izquierdo  
Linker Tesla-Annihilator  
Distruttore Tesla sinistro  
テスラ・デストラクター (左)



**4 DEATH RAY ASSEMBLY • ASSEMBLAGE DU RAYON DE MORT • MONTAJE DEL RAYO DE LA MUERTE  
ZUSAMMENBAU DES TODESSTRAHLS • ASSEMBLAGGIO DEL RAGGIO DELLA MORTE • デス・レイの組み立て**

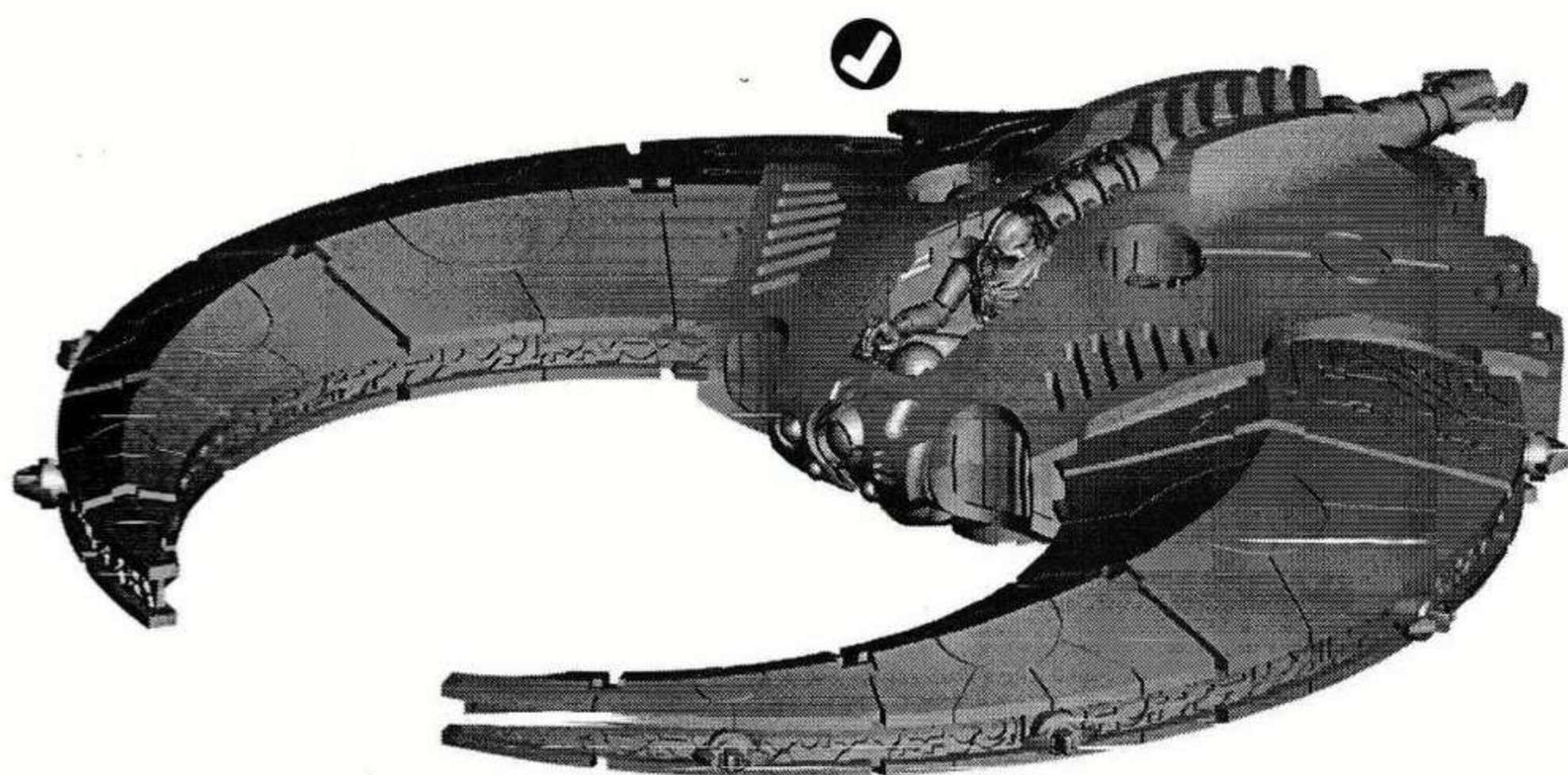
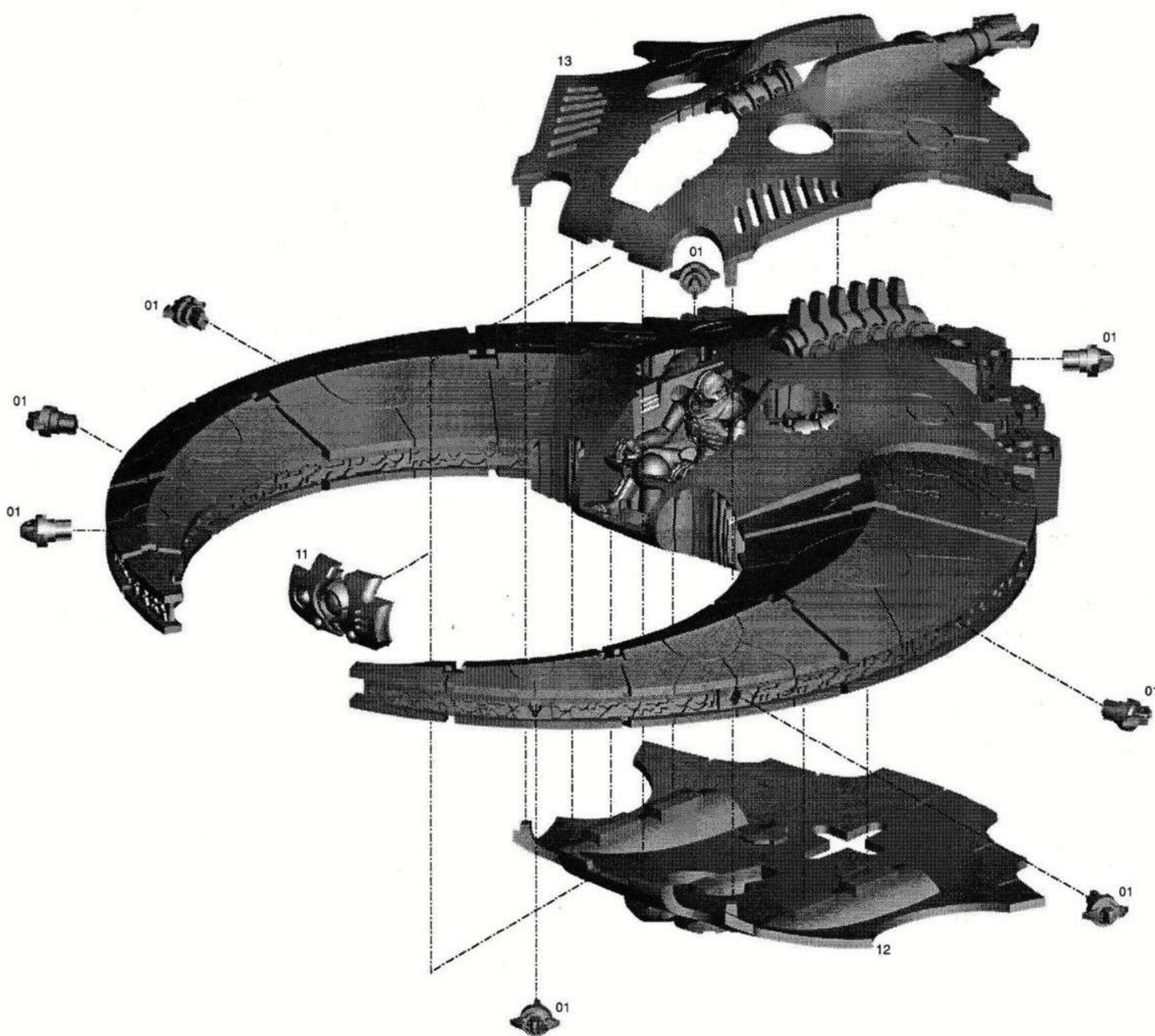


**5 PORTAL ASSEMBLY • ASSEMBLAGE DU TROU DE VER • MONTAJE DEL PORTAL  
ZUSAMMENBAU DES PORTALS • ASSEMBLAGGIO DEL PORTALE • ポータルの組み立て**



6

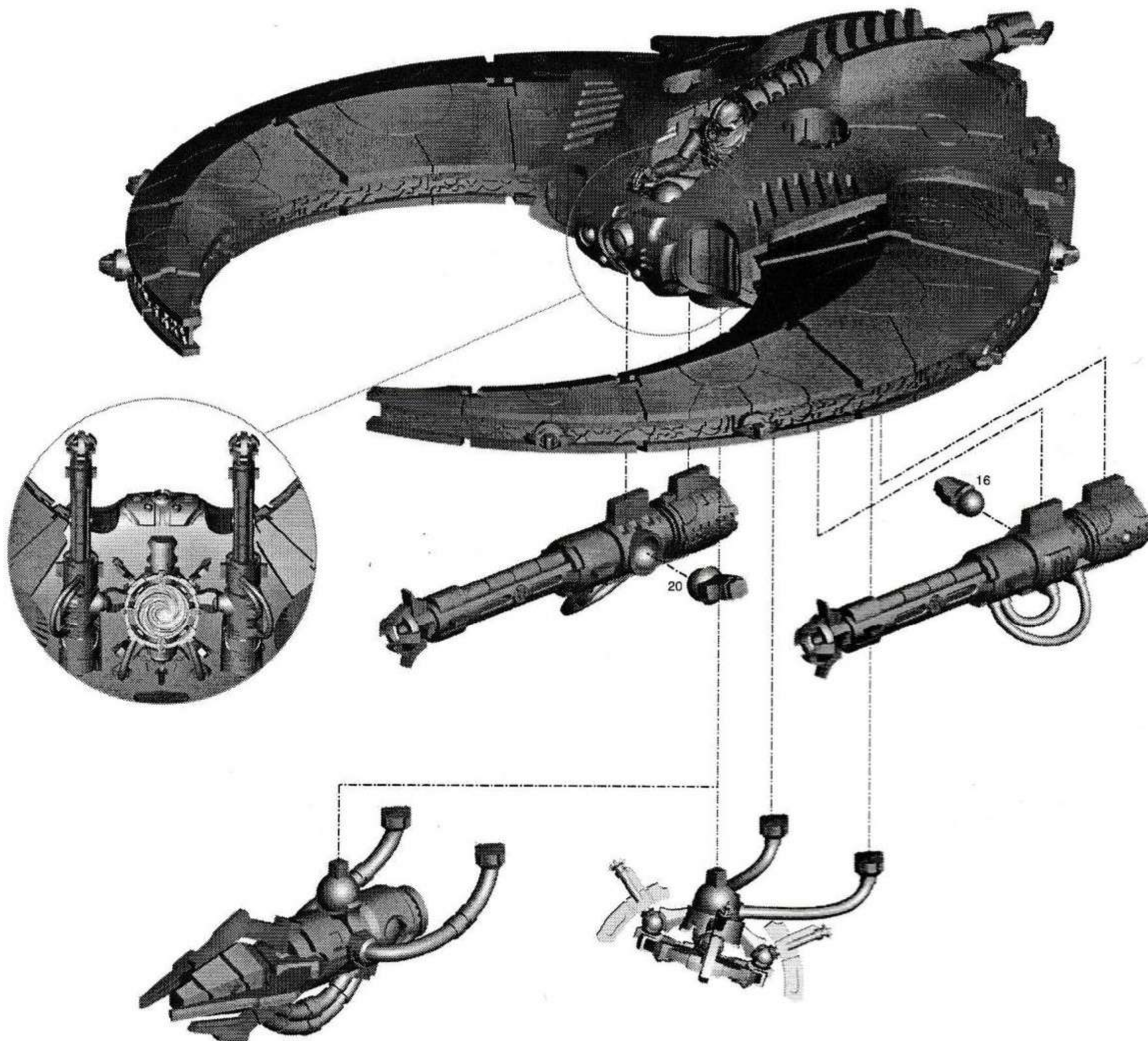
MAIN BODY ASSEMBLY • ASSEMBLAGE DES AILES À LA COQUE • MONTAJE DEL CUERPO PRINCIPAL  
HAUPTZUSAMMENBAU • ASSEMBLAGGIO DEL CORPO PRINCIPALE • メインボディの組み立て



**7 FINAL ASSEMBLY • ASSEMBLAGE FINAL • MONTAJE FINAL  
ABSCHLIESSENDE ZUSAMMENBAU • ASSEMBLAGGIO FINALE • 最終組み立て**

**!** Choose to complete the model as a Night Scythe or a Doom Scythe  
 Choisissez d'assembler un Faucheur ou un Moissonneur  
 Elige entre completar el modelo como Guadaña de la noche o Guadaña de la muerte  
 Entscheide, ob du das Modell als Nachtsichel oder Todessichel bauen möchtest  
 Scegli se realizzare il modello come Falce della Notte o Falce del Giudizio  
 ミニチュアをナイト・サイズとして仕上げるかドゥーム・サイズとして仕上げるかを選択

**!** Attach the Tesla destructors before attaching your choice of main weapon  
 Collez les Destructeurs Tesla avant de coller l'armement principal choisi  
 Sujeta los destructores Tesla antes de colocar el arma principal  
 Bring den synchronisierten Tesla-Annihilator an, ehe du die gewünschte Hauptwaffe befestigst  
 Incolla i distruttori Tesla prima di attaccare la tua scelta d'armi principale  
 選択した主武装を取り付ける前にテスラ・デストラクターを取り付ける



**!** Use the Death ray to complete the model as a Doom Scythe  
 Utilisez le Rayon de Mort pour assembler un Faucheur  
 Usa el Rayo de la muerte para acabar el montaje del Guadaña de la muerte  
 Benutze den Todesstrahl, um das Modell zur Todessichel zu machen  
 Usa il raggio mortale per realizzare il Falce del Giudizio  
 ドゥーム・サイズとしてミニチュアを仕上げる場合はデス・レイを使用

**!** Use the Portal to complete the model as a Night Scythe  
 Utilisez le Trou de Ver pour assembler un Moissonneur  
 Usa el Portal para acabar el montaje del Guadaña de la noche  
 Benutze das Portal, um das Modell zur Nachtsichel zu machen  
 Usa il portale per realizzare il Falce della Notte  
 ナイト・サイズとしてミニチュアを仕上げる場合はポータルを使用

