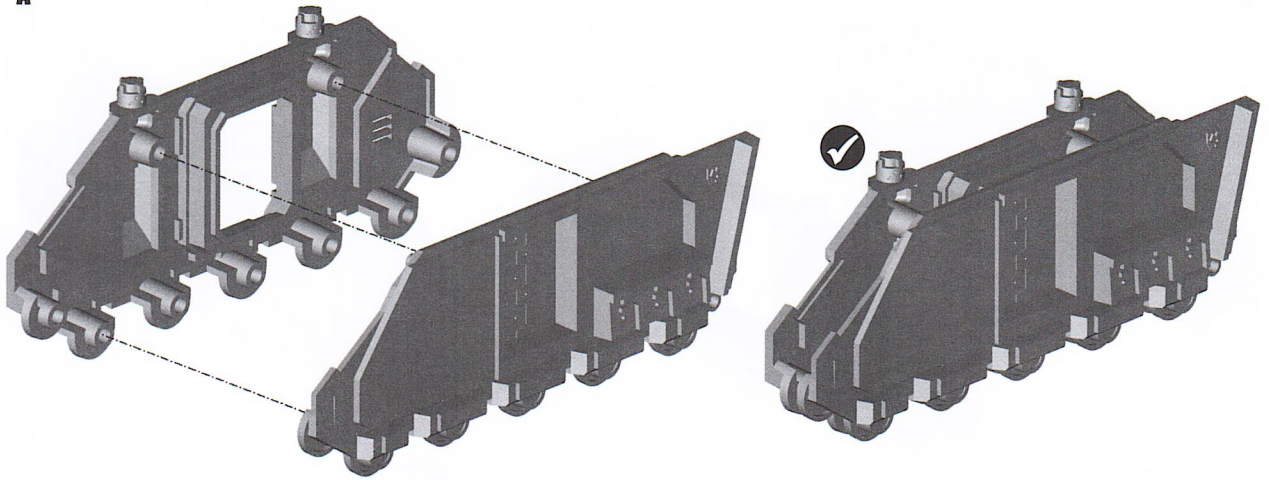


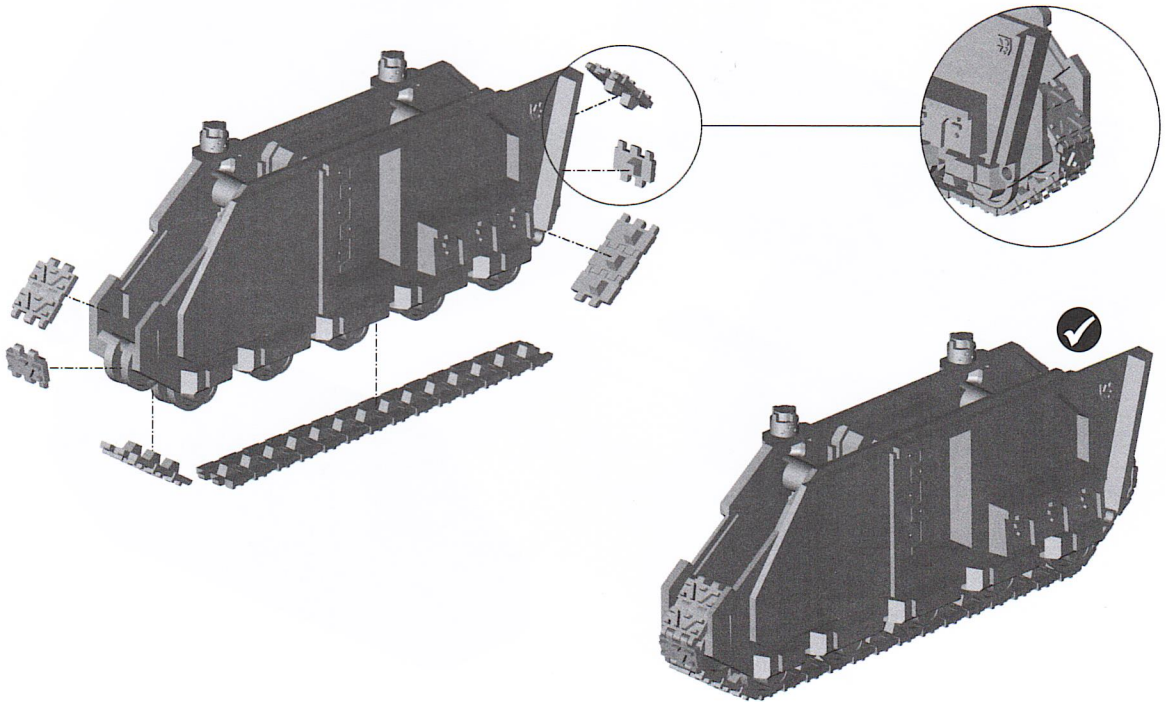
1

RIGHT SIDE & TRACKS ASSEMBLY • ASSEMBLAGE DES CHENILLES & DU FLANC DROITS • MONTAJE DE LAS ORUGAS AL LATERAL DERECHO
ZUSAMMENBAU DER RECHTEN SEITE UND DER KETTEN • ASSEMBLAGGIO DEL FIANCO DESTRO E DEI CINGOLI • 右側&キャタビラの組み立て

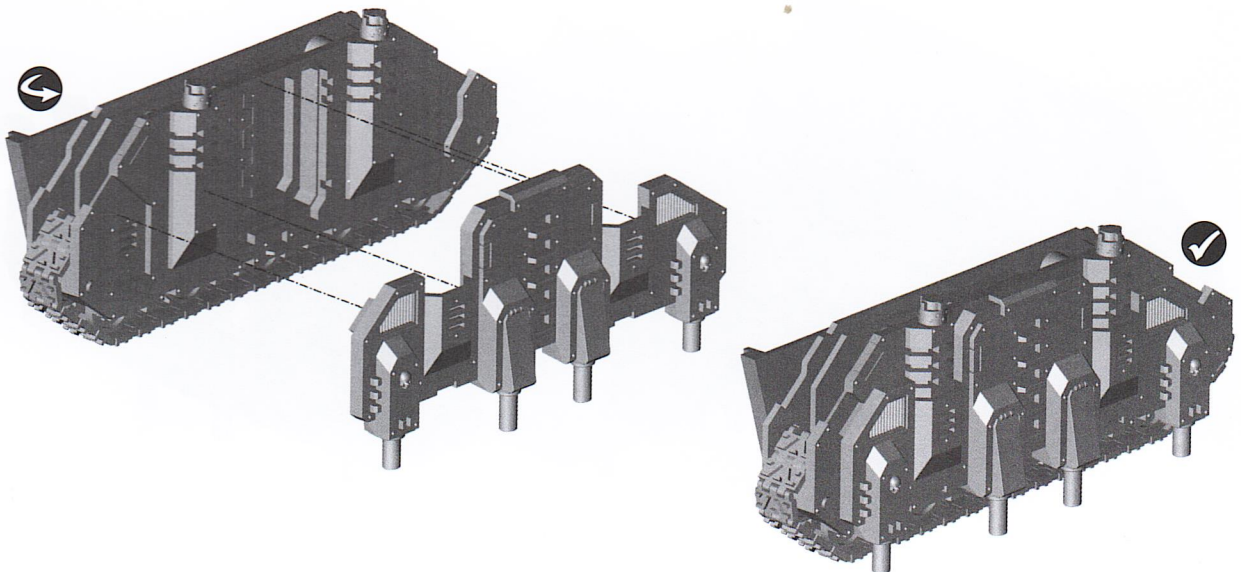
A



B

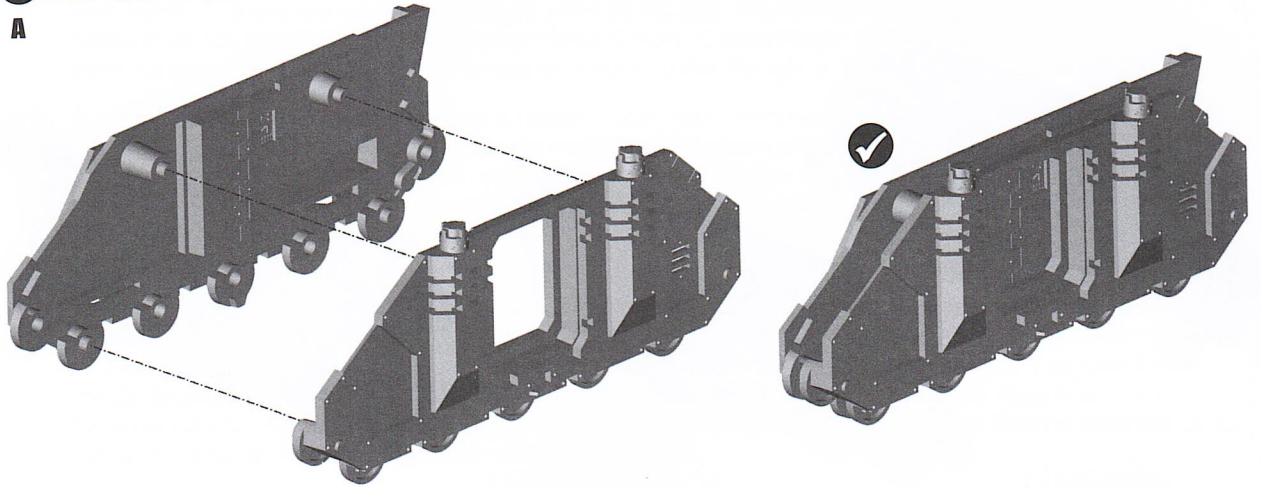


C

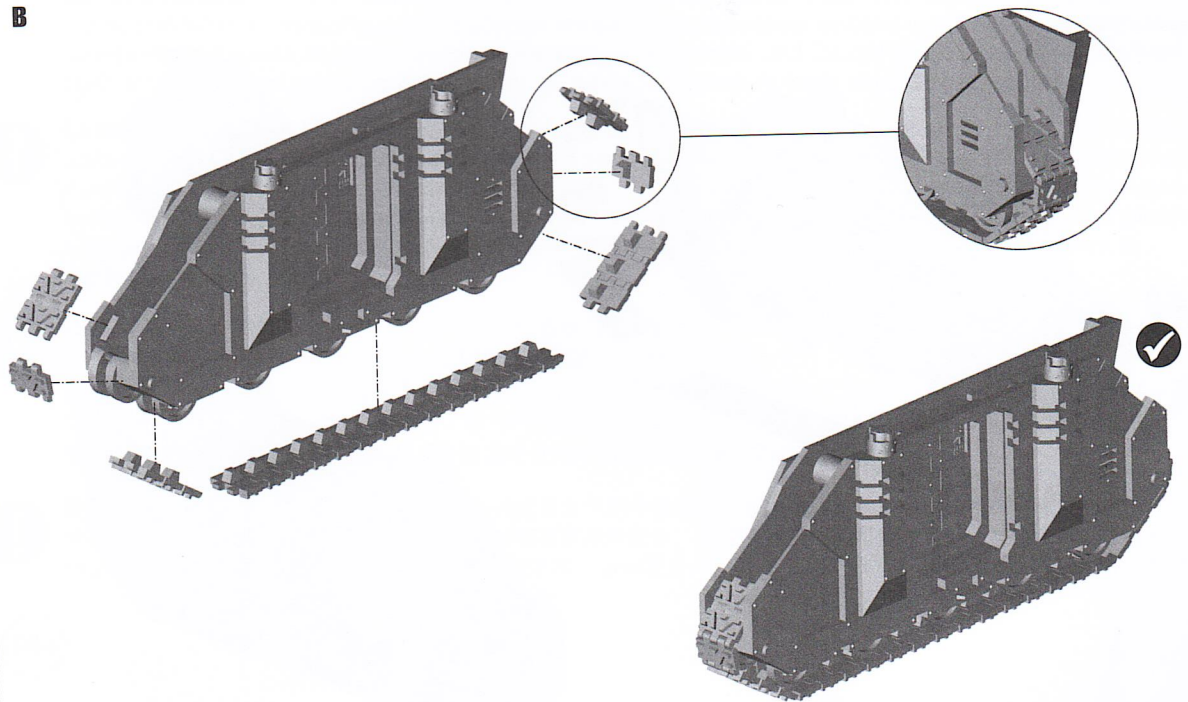


2 LEFT SIDE & TRACKS ASSEMBLY • ASSEMBLAGE DES CHENILLES & DU FLANC GAUCHE • MONTAJE DE LAS ORUGAS AL LATERAL IZQUIERDO
ZUSAMMENBAU DER LINKEN SEITE UND DER KETTEN • ASSEMBLAGGIO DEL FIANCO SINISTRO E DEI CINGOLI • 左側&キャタピラの組み立て

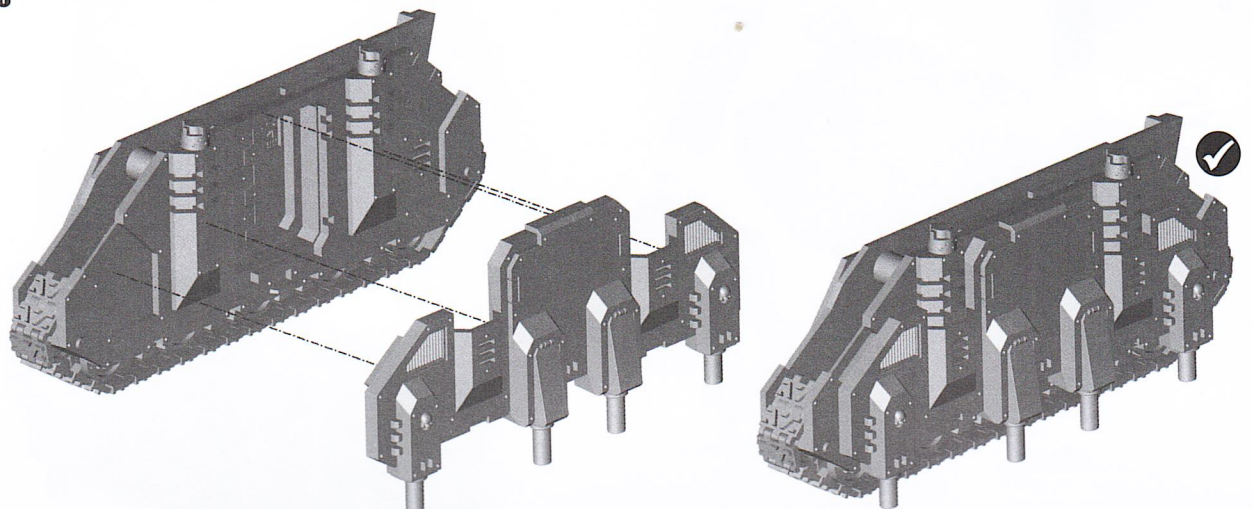
A



B

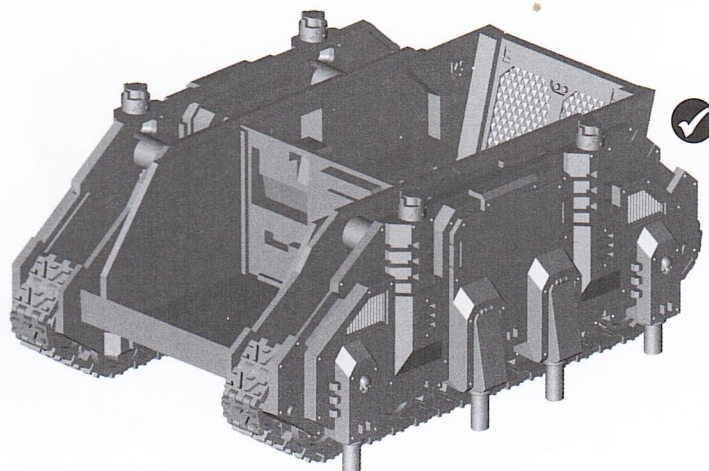
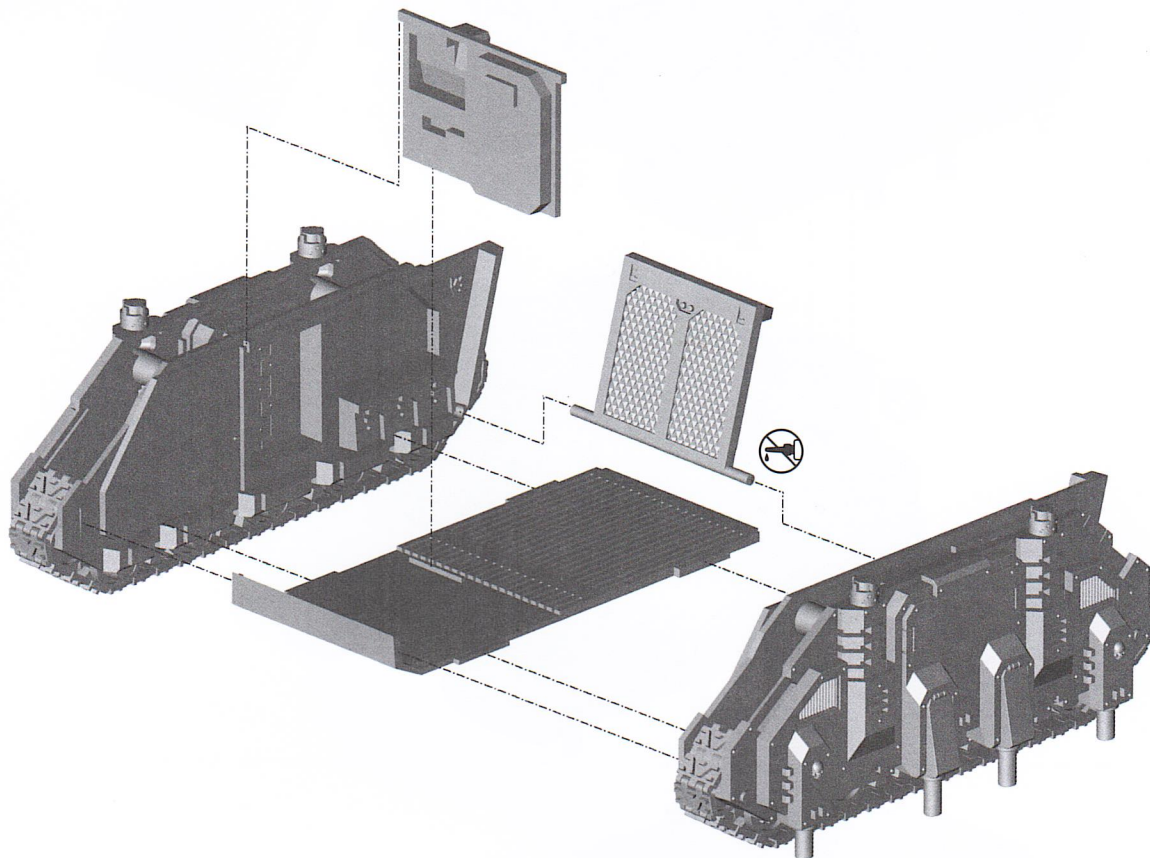


C



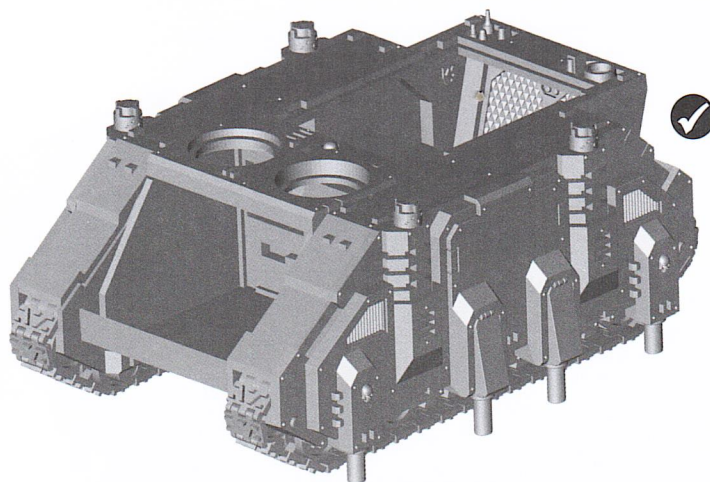
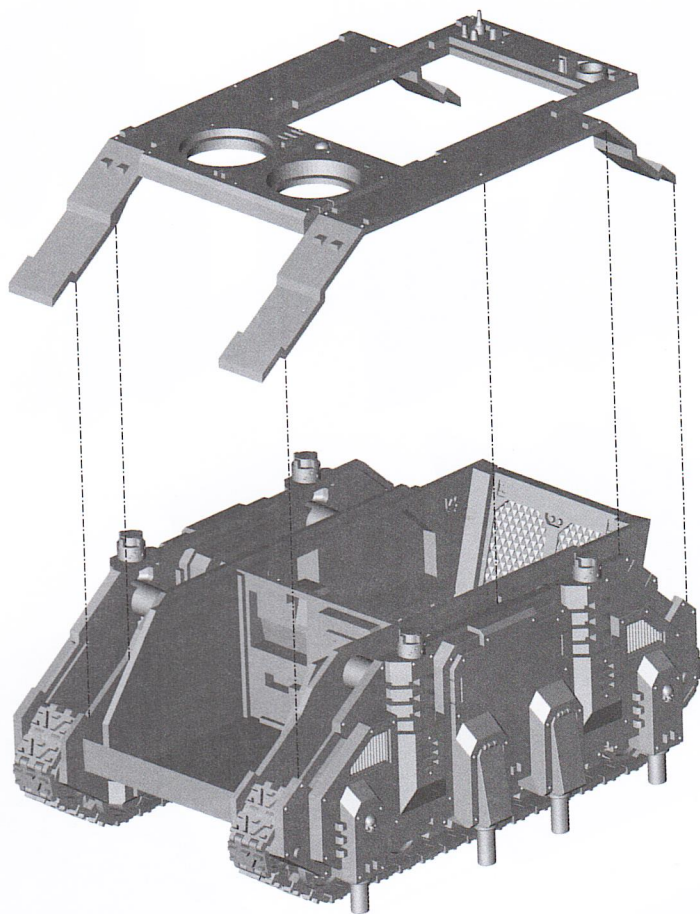
3**SIDES TO FLOOR PLAN ASSEMBLY • ASSEMBLAGE DES FLANGS AU PLANCHER • MONTAJE DE LOS LATERALES A LA PLANTA
ZUSAMMENBAU DER SEITEN UND DES BODENS • ASSEMBLAGGIO DEI FIANCHI AL PAVIMENTO • 側面と車体中央の組み立て**

We recommend you dry fit this entire stage first
Nous vous recommandons de vérifier cette étape avant collage.
Te recomendamos que esperes a que se seque toda esta fase primero
Wir empfehlen, vor dem Benutzen von Klebstoff zuerst die Passform aller Teile zu überprüfen
Ti consigliamo di effettuare una prova a secco prima di eseguire questa fase
このステップでは、先にパーツを全て仮組みしておくことをおすすめします



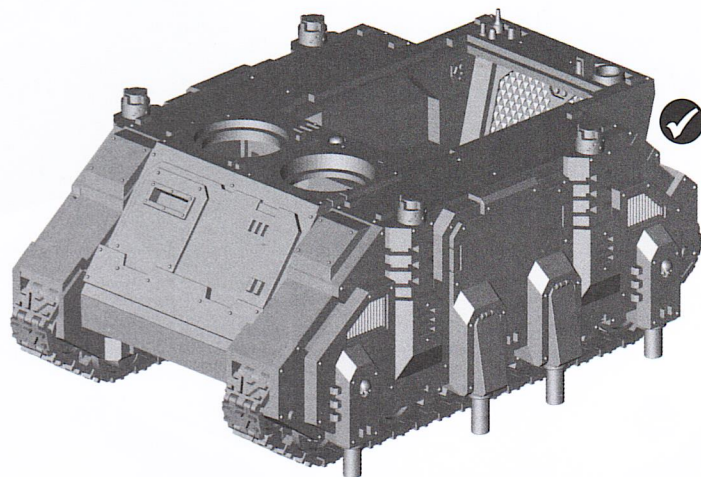
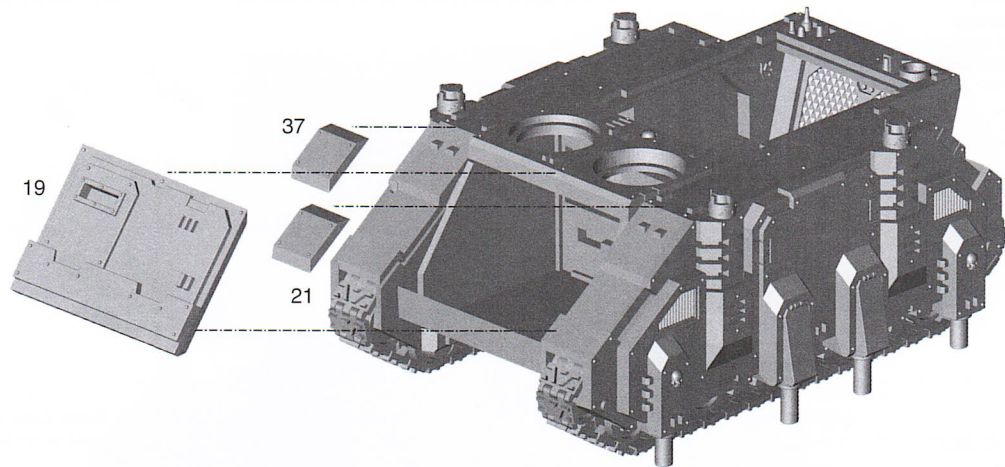
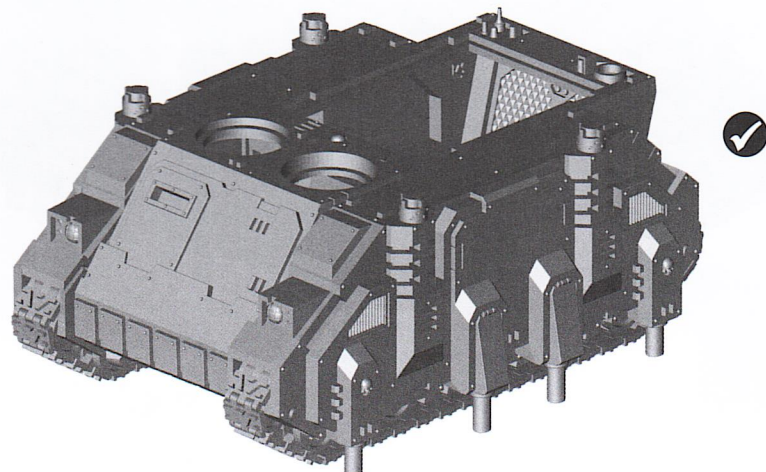
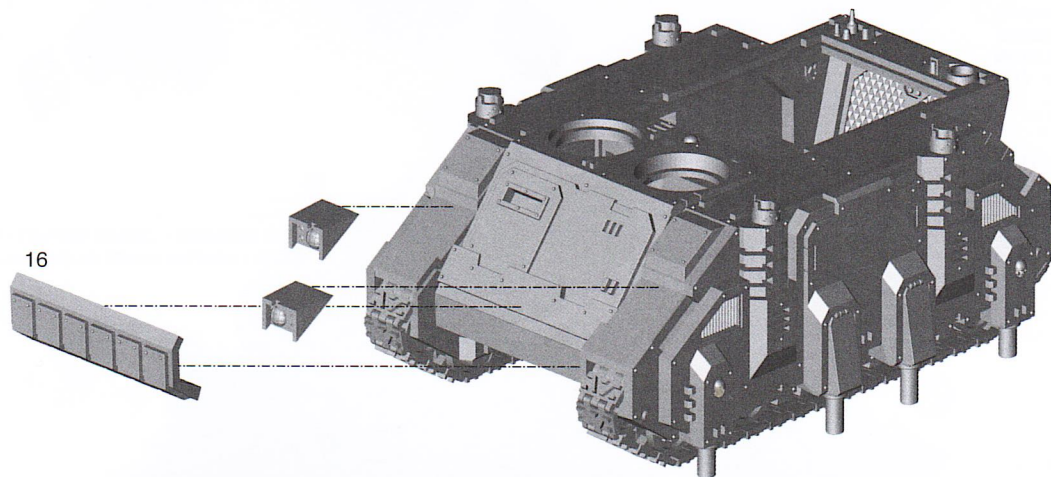
4

TOP TO MAIN CHASSIS ASSEMBLY • ASSEMBLAGE DU BLINDAGE AU CHASSIS • MONTAJE DE LA PARTE SUPERIOR SOBRE EL CHASIS
ZUSAMMENBAU VON OBERSEITE UND RUMPF • ASSEMBLAGGIO DELLA PARTE SUPERIORE ALLO SCAFO • 上部とメインシャーシの組み立て



5

FRONT ARMOUR TO MAIN CHASSIS ASSEMBLY • ASSEMBLAGE DU BOULIER AVANT AU CHASSIS • MONTAJE DEL BLINDAJE FRONTAL AL CHASIS PRINCIPAL
ZUSAMMENBAU VON FRONTPANZERUNG UND RUMPF • ASSEMBLAGGIO DELLA CORAZZA FRONTALE ALLO SCAFO • 正面装甲とメインシャーシの組み立て

A**B**

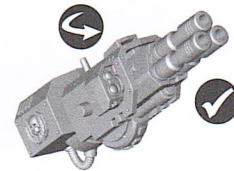
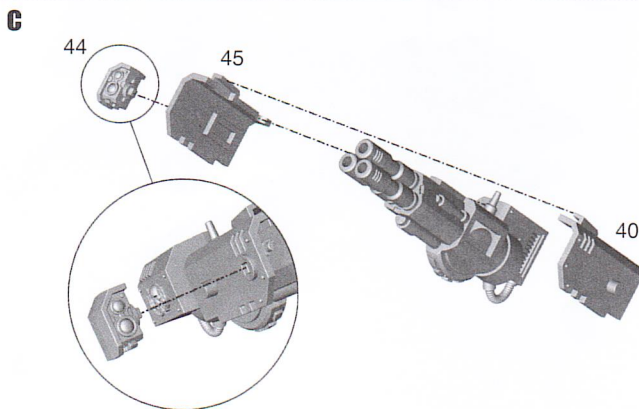
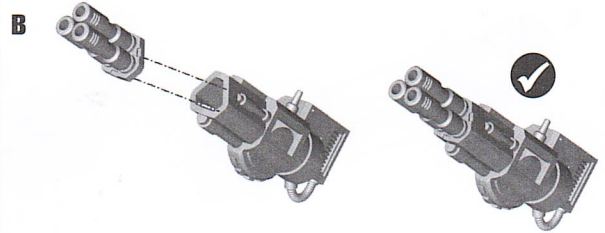
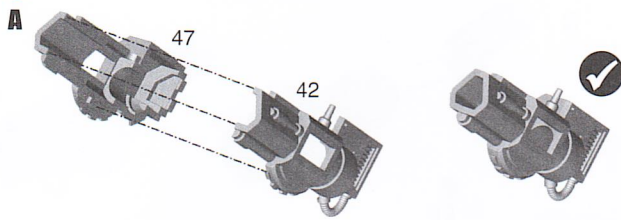
6 RIGHT BARRELS ASSEMBLY • ASSEMBLAGE DES BARILLETS DROITS • MONTAJE DE LOS CAÑONES DERECHOS
 ZUSAMMENBAU DER RECHTEN LÄUFE • ASSEMBLAGGIO DELLE CANNE DESTRE • 銃身(右側)の組み立て



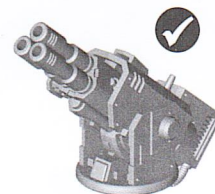
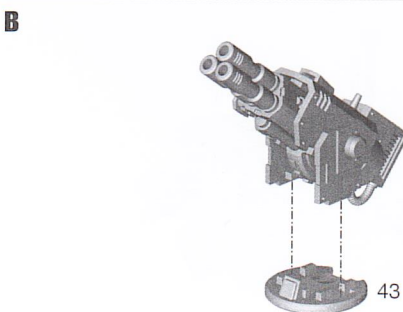
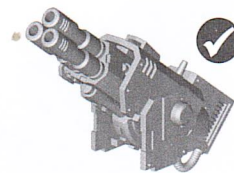
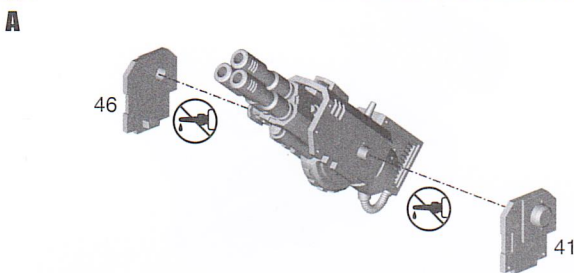
! Repeat step 6 another 2 times so you have 3 barrels in total
 Répéter deux fois l'étape 6 pour obtenir 3 barillets au total.
 Repite el paso 6 otras 2 veces hasta que hayas montado los 3 cañones
 Wiederhole Schritt 6 zweimal, bis du insgesamt drei Läufe hast
 Ripeti la fase 6 altre 2 volte, in modo da avere in totale 3 canne
 ステップ6をあと2回繰り返し、合計3個の銃身を作製すること



7 RIGHT ICARUS STORM CANNON ASSEMBLY • ASSEMBLAGE DES CANNONS TEMPÊTE ICARUS DROITS • MONTAJE DEL CAÑÓN TORMENTA ICARO DERECHO
 ZUSAMMENBAU DER RECHTEN ICARUS-STURMKANONE • ASSEMBLAGGIO DEL CANNONE TEMPESTA ICARUS DESTRO • イカルス・ストームキャノン・アレイ(右側)の組み立て



8 RIGHT STANCHION ASSEMBLY • ASSEMBLAGE DE L'AFFÛT DROIT • MONTAJE DEL SOPORTE DERECHO
 ZUSAMMENBAU DER RECHTEN HALTERUNG • ASSEMBLAGGIO DELLA POSTAZIONE DESTRA • 支え(右側)の組み立て



**9 LEFT BARRELS ASSEMBLY • ASSEMBLAGE DES BARILLETS GAUCHES • MONTAJE DE LOS CAÑONES IZQUIERDOS
ZUSAMMENBAU DER LINKEN LÄUFE • ASSEMBLAGGIO DELLE CANNE SINISTRE • 銃身(左側)の組み立て**

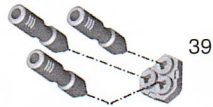
A



Repeat step 9 another 2 times so you have 3 barrels in total
Répéter deux fois l'étape 9 pour obtenir 3 barillets au total
Repite el paso 9 otras 2 veces hasta que hayas montado los 3 cañones
Wiederhole Schritt 9 zweimal, bis du insgesamt drei Läufe hast
Ripeti la fase 9 altre 2 volte, in modo da avere in totale 3 canne
ステップ9をあと2回繰り返し、合計3個の銃身を作製すること

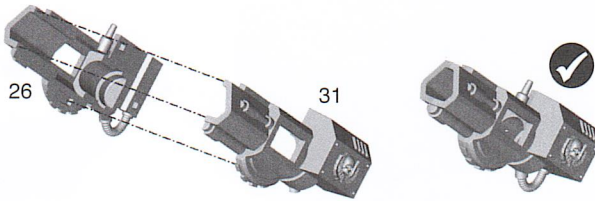


B

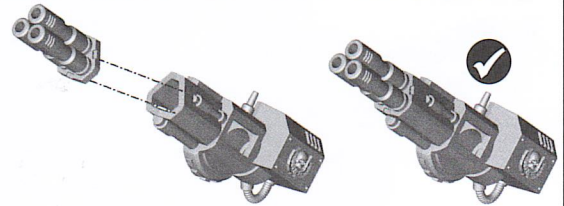


**10 LEFT ICARUS STORM CANNON ASSEMBLY • ASSEMBLAGE DES CANONS TEMPÊTE ICARUS GAUCHES • MONTAJE DEL CAÑÓN TORMENTA ICARO IZQUIERDO
ZUSAMMENBAU DER LINKEN ICARUS-STURMKANONE • ASSEMBLAGGIO DEL CANNONE TEMPESTA ICARUS SINISTRO • イカルス・ストームキャノン・アレイ(左側)の組み立て**

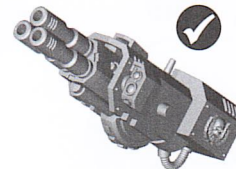
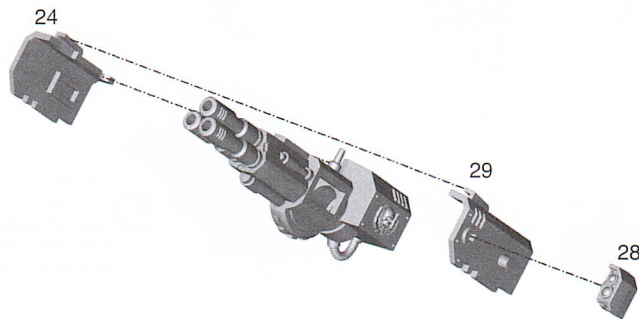
A



B

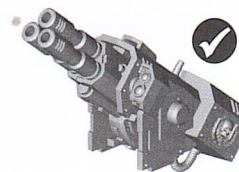
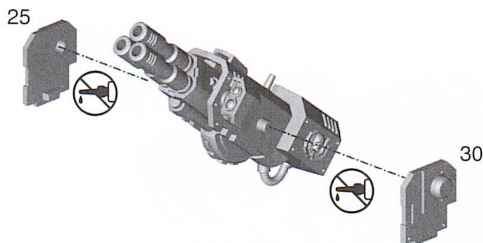


C

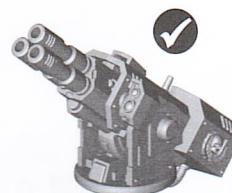


**11 LEFT STANCHION ASSEMBLY • ASSEMBLAGE DE L'AFFÛT GAUCHE • MONTAJE DEL SOPORTE IZQUIERDO
ZUSAMMENBAU DER LINKEN HALTERUNG • ASSEMBLAGGIO DELLA POSTAZIONE SINISTRA • 支え(左側)の組み立て**

A



B



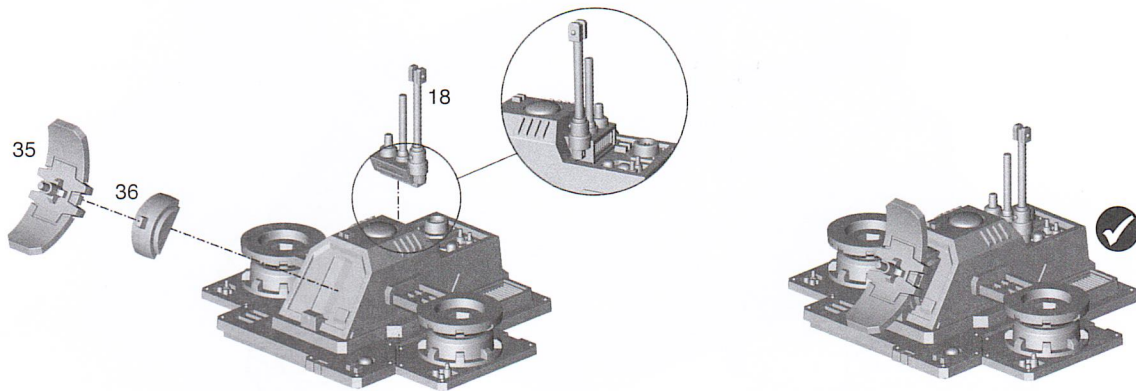
12

ICARUS CANNONS TO TANK MOUNT ASSEMBLY • ASSEMBLAGE DES CANONS ICARUS AU TANK • MONTAJE DE LOS CAÑONES ICARO AL TANQUE
ZUSAMMENBAU VON ICARUS-STURMKANONEN UND PANZERLAFETTE • ASSEMBLAGGIO DEI CANNONI ICARUS AL CORAZZATO • イカルス・ストームキャノンと銃座の組み立て

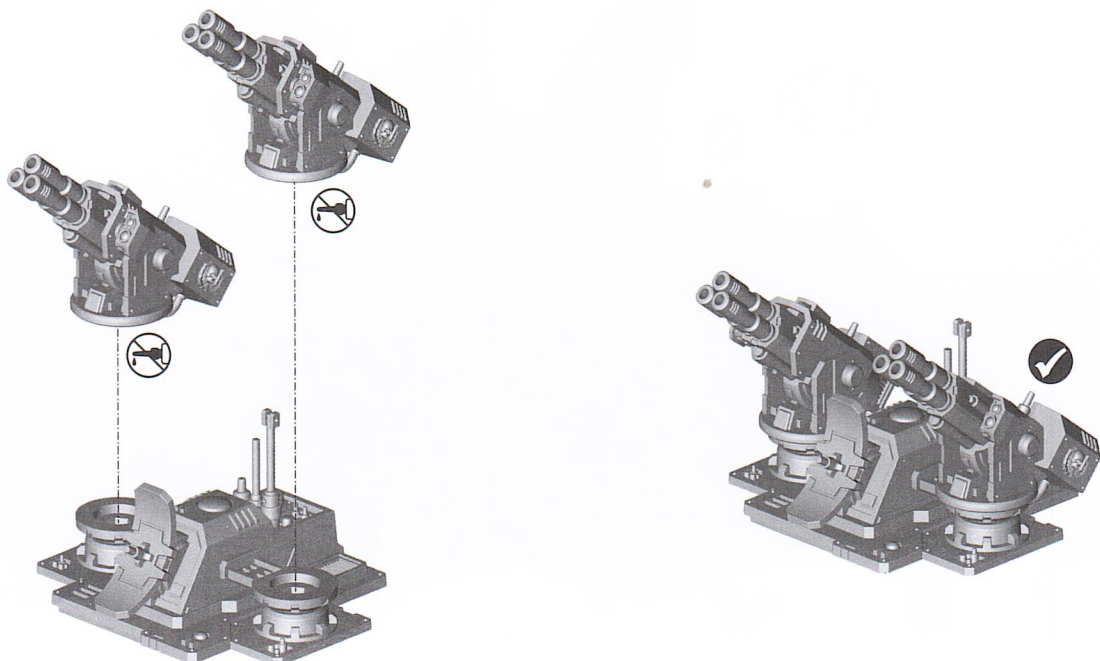
A



B



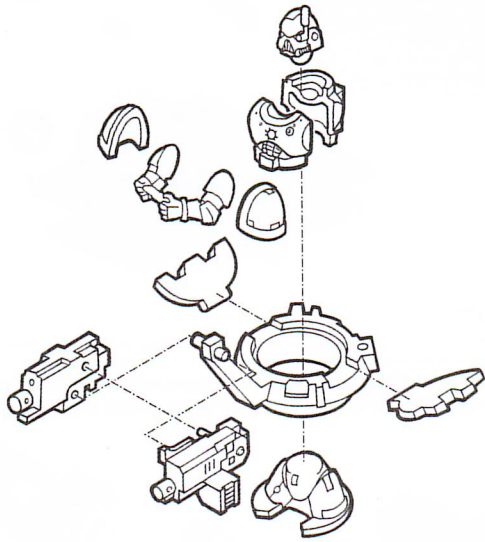
C



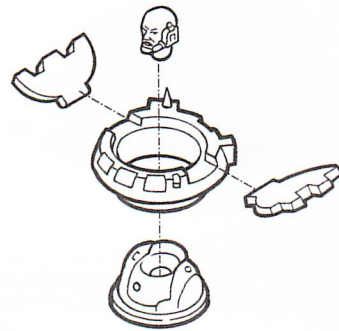
13

HATCH OPTIONS • OPTIONS D'ÉCOUTILLE • OPCIONES DE ESCOTILLA
LUKENOPTIÖNER • OPZIONI PER LA BOTOLA • ハッチのオプション

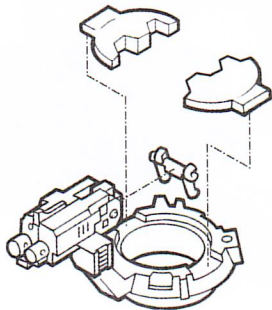
A



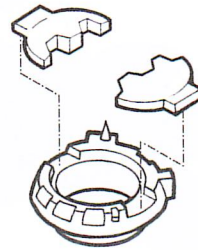
B



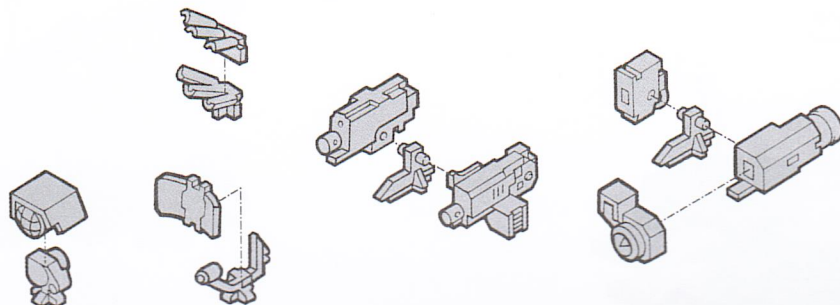
C



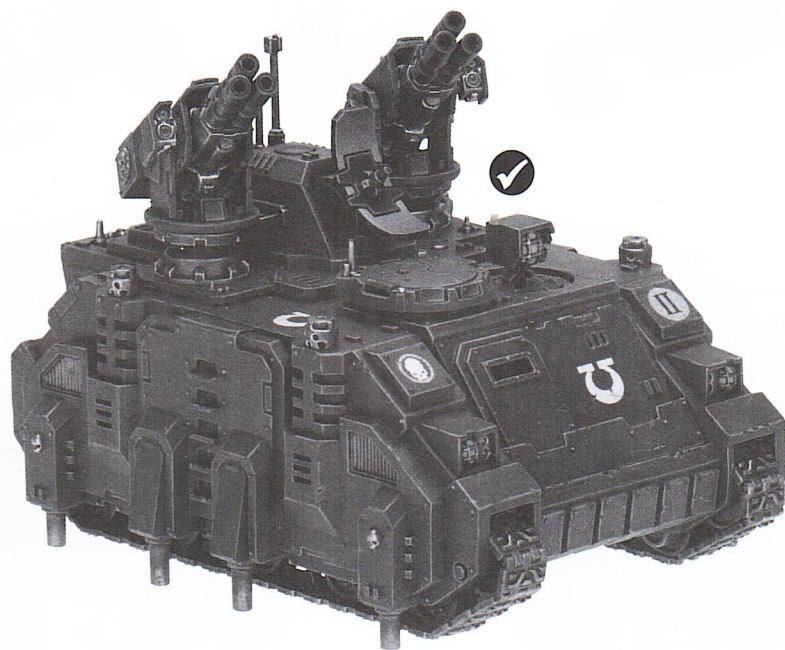
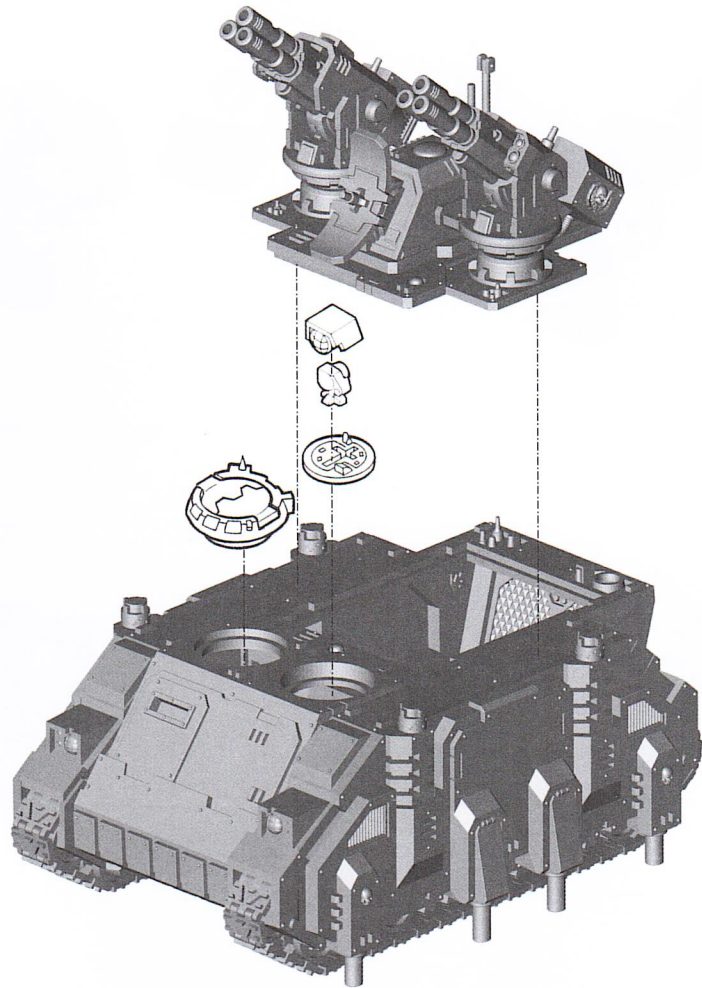
D



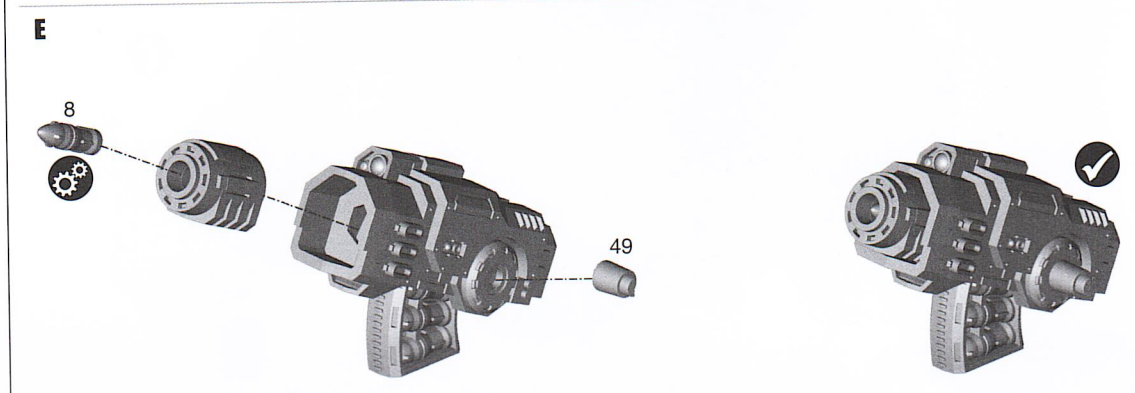
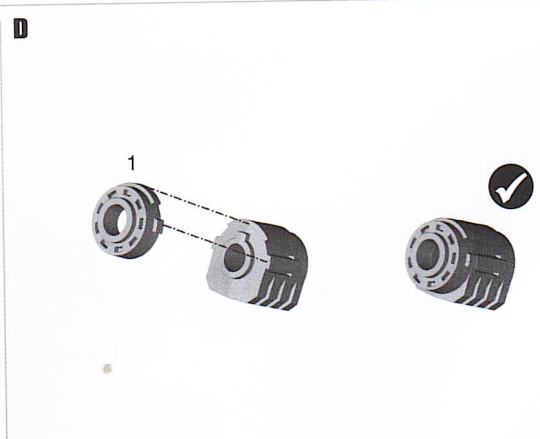
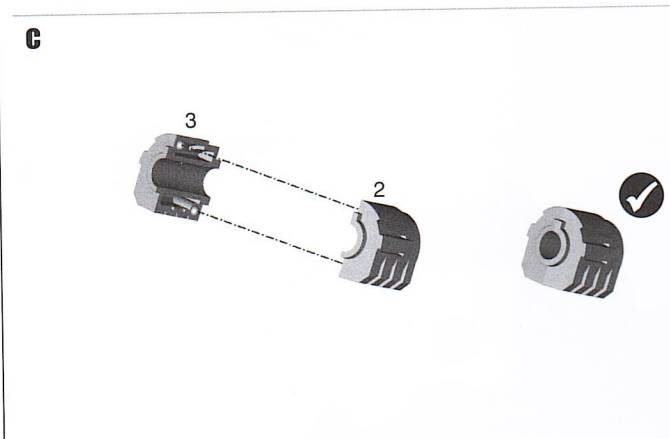
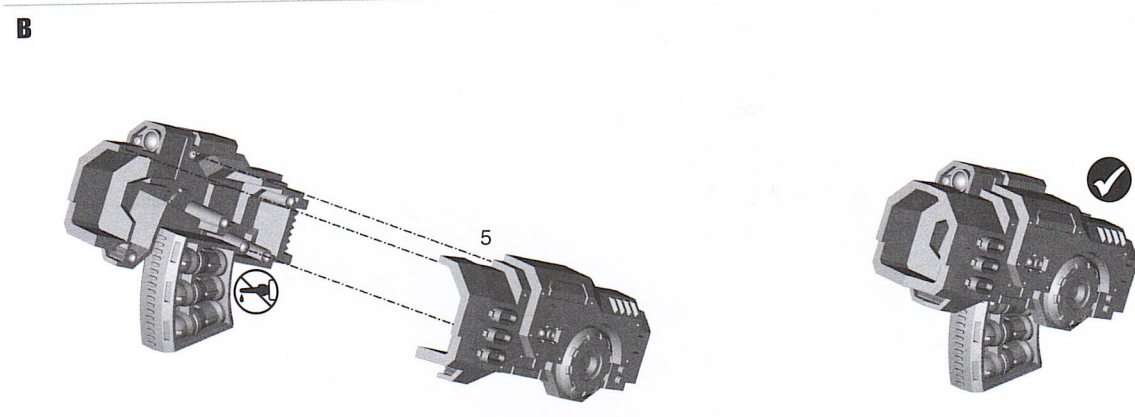
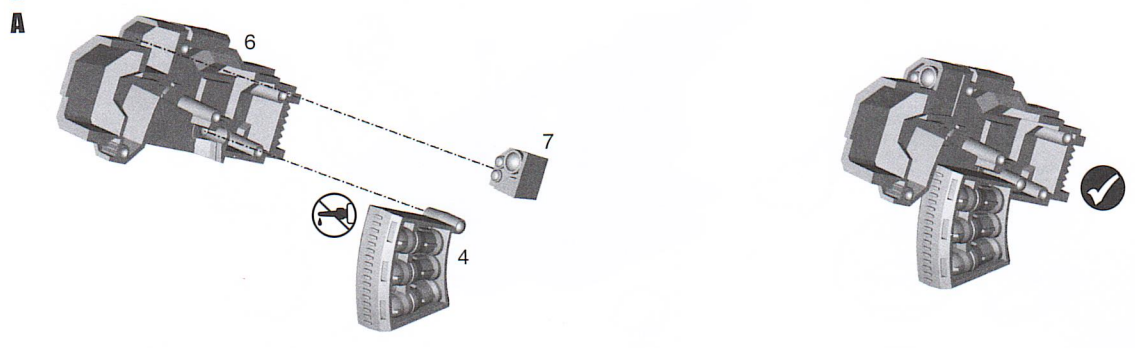
E



14 FINAL ASSEMBLY • ASSEMBLAGE FINAL • MONTAJE FINAL
ABSCHLIEßENDER ZUSAMMENBAU • ASSEMBLAGGIO FINALE • 最終組み立て



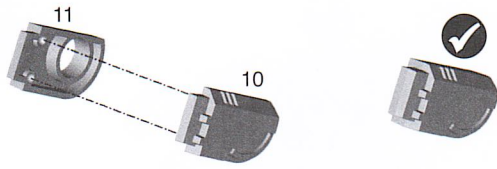
15 SKYSPEAR MISSILE LAUNCHER ASSEMBLY • ASSEMBLAGE DU LANCE-MISSILES SKYSPEAR • MONTAJE DEL LANZAMISILES ARPÓN CELESTIAL
ZUSAMMENBAU DES SKYSPEAR-RAKETENWERFERS • ASSEMBLAGGIO DEL LANCIAMISSILI LANCIA CELESTE • スカイスピア・ミサイルランチャーの組み立て



16

TARGETER ASSEMBLY • ASSEMBLAGE DU VISEUR • MONTAJE DEL SELECTOR DE OBJETIVO
ZUSAMMENBAU DES ZIELERFASSUNGSSYSTEMS • ASSEMBLAGGIO DEL PUNTATORE • 照準器の組み立て

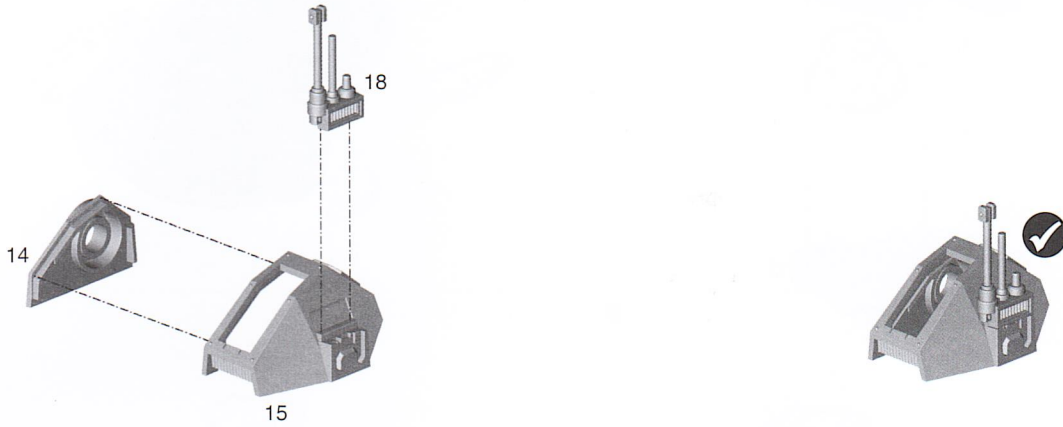
A



B



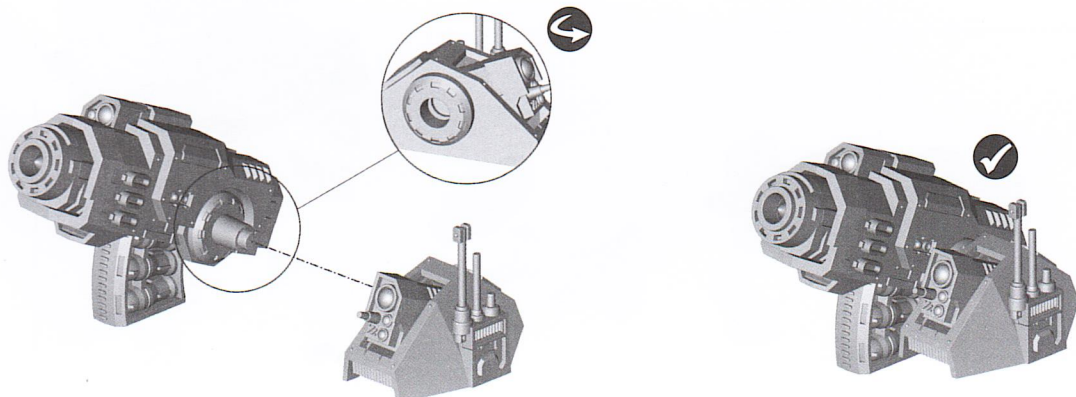
C



D



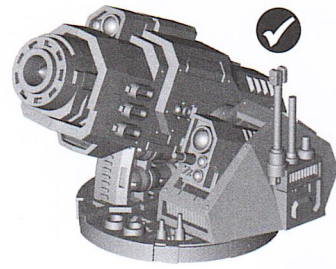
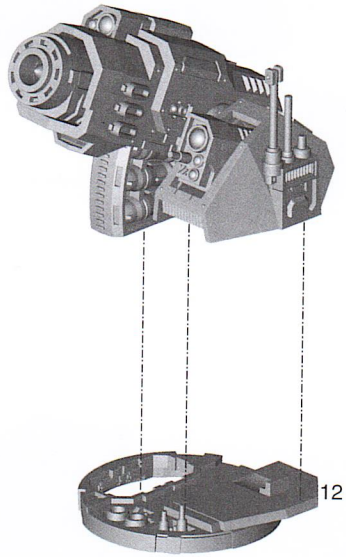
E



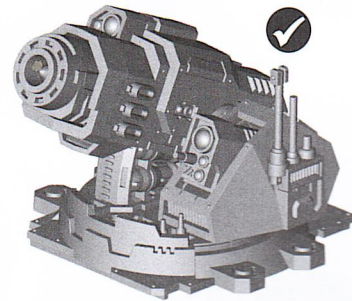
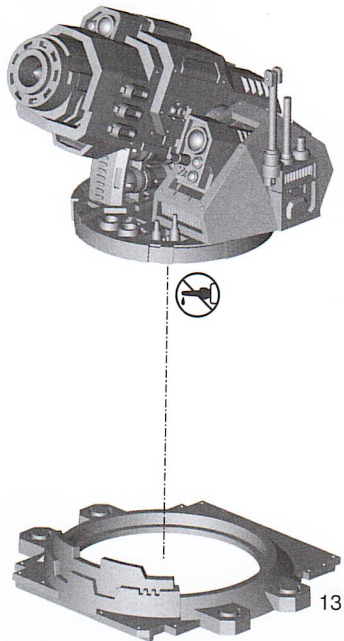
17

SKYSPEAR MISSILE LAUNCHER TO TANK MOUNT ASSEMBLY • ASSEMBLAGE DU LANCE-MISSILES SKYSPEAR AU TANK
MONTAJE DEL LANZAMISILES ARPÓN CELESTIAL AL TANQUE • ZUSAMMENBAU VON SKYSPEAR-RAKETENWERFER UND PANZERLAFETTE
ASSEMBLAGGIO DEL LANCIAMISSILI LANCIA CELESTE AL CORAZZATO • スカイスピア・ミサイルランチャーと銃座の組み立て

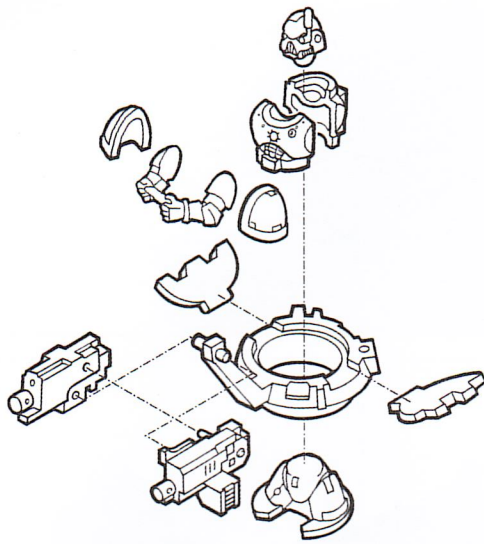
A



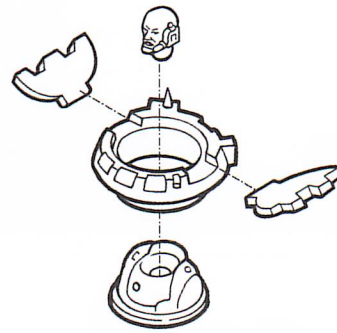
B



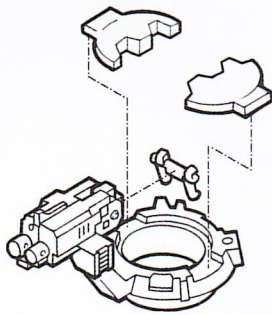
A



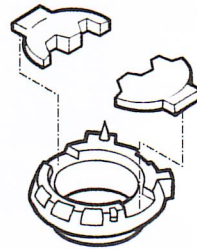
B



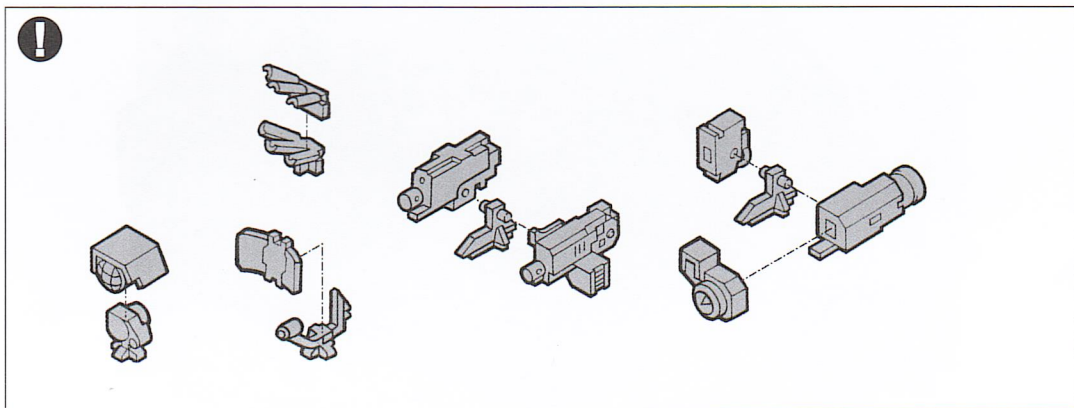
C

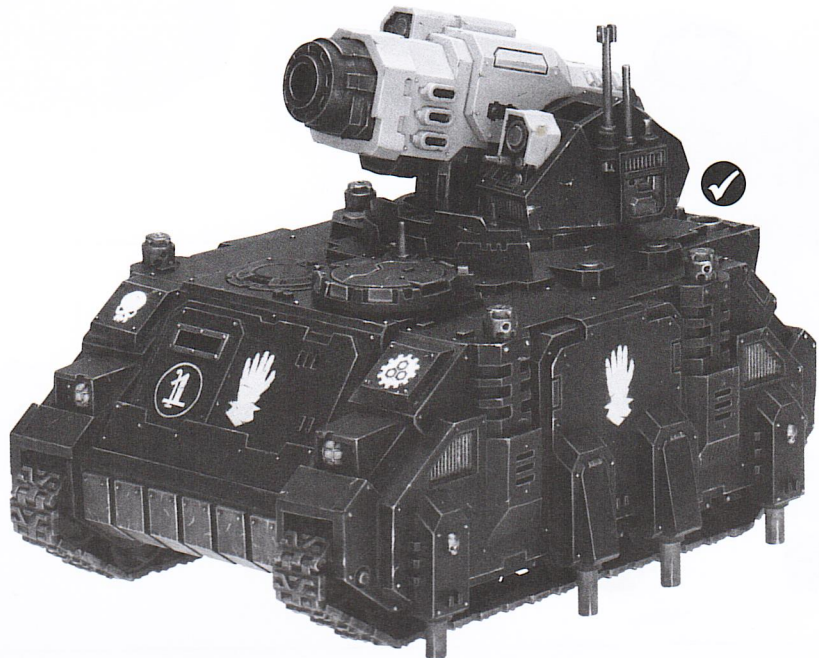
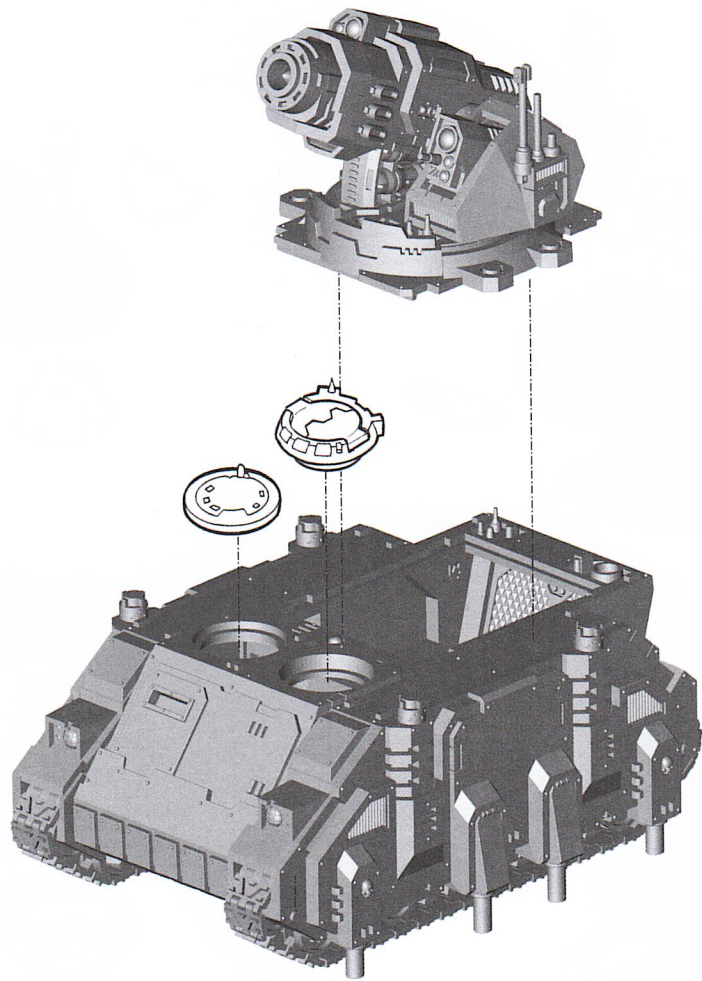


D



E





CHOOSE THE VARIANT YOU WANT TO BUILD • CHOISISSEZ LA VARIANTE À ASSEMBLER • ELIGE EL MODELO QUE VAYAS A MONTAR
WÄHLE DIE VARIANTE, DIE DU BAUEN MÖCHTEST • SCEGLI LA VARIANTE CHE VUOI ASSEMBLARE • 組み立てたい方のミニチュアを選択する

SPACE MARINE® STALKER™
STALKER SPACE MARINE
STALKER MARINE ESPACIAL
STALKER DER SPACE MARINES
STALKER DEGLI SPACE MARINE
スペースマリーン ストーカー

Follow stages 6 to 14
Suivre les étapes 6 à 14
Sigue los pasos 6 a 14
Schritte 6 bis 14
Segui le fasi dalla 6 alla 14
ステップ6から14に従う



SPACE MARINE® HUNTER™
HUNTER SPACE MARINE
HUNTER MARINE ESPACIAL
HUNTER DER SPACE MARINES
HUNTER DEGLI SPACE MARINE
スペースマリーン ハンター

Follow stages 15 to 19
Suivre les étapes 15 à 19
Sigue los pasos 15 a 19
Schritte 15 bis 19
Segui le fasi dalla 15 alla 19
ステップ15から19に従う

